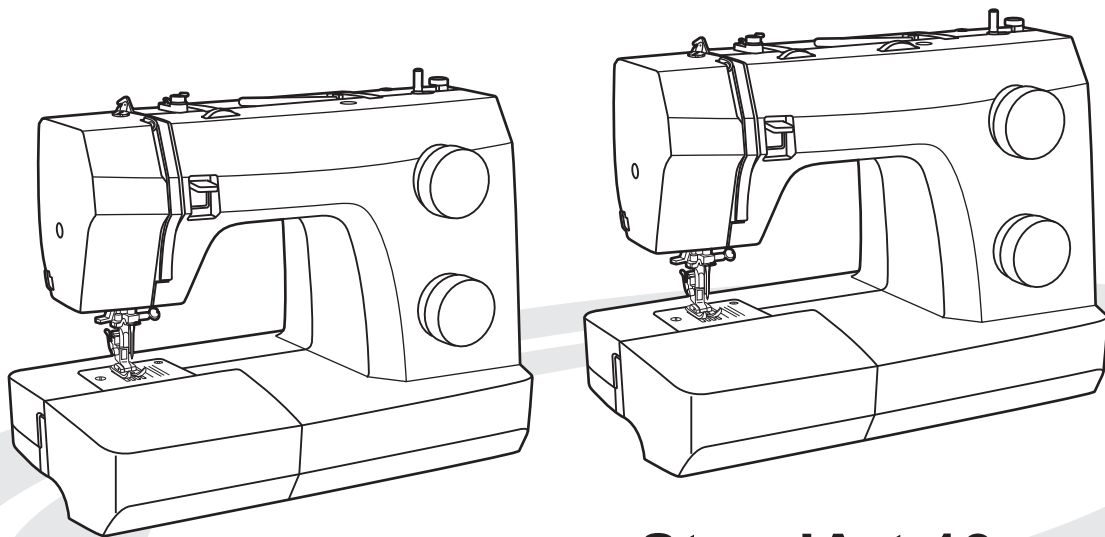


# VERITAS



**StandArt 19**  
**Star 32**

**Инструкция по эксплуатации**



# МЕРЫ ПРЕДОСТОРОЖНОСТИ

При использовании электроприбора следует соблюдать основные меры предосторожности. Перед работой с машиной прочитайте все инструкции по правильной эксплуатации машины.

## **ПРЕДОСТЕРЕЖЕНИЯ** - для уменьшения риска поражения электрическим током:

1. Никогда не оставляйте без присмотра машину, подключенную к электросети.
2. Всегда извлекайте вилку из розетки после завершения шитья и перед чисткой.
3. Швейная машина оснащена светодиодной подсветкой. В случае повреждения светодиодной лампочки ее должен заменить производитель или авторизованный сервисный центр во избежание опасности поражения электрическим током.

## **ПРЕДУПРЕЖДЕНИЯ** - для уменьшения риска ожога, пожара, электрического шока или ранения людей:

1. Перед тем, как использовать машину, внимательно ознакомьтесь с данной инструкцией.
2. Храните инструкцию в подходящем доступном месте вместе с машиной. При передаче машины третьему лицу, вложите и инструкцию.
3. Используйте машину только в сухом помещении.
4. Детям до 8-ми лет, а также людям с ограниченными умственными или физическими способностями разрешается работать на машине только под надзором или руководством ответственного лица.
5. Не позволяйте использовать швейную машину, как игрушку.
6. Чистка и обслуживание машины должны осуществляться детьми только под присмотром взрослых.

7. Всегда выключайте машину если осуществляете подготовку к работе (замена иглы, заправка нити).
8. Всегда отключайте швейную машину от сети если покидаете рабочее место на продолжительное время.
9. Всегда отключайте швейную машину от сети при замене лампы, при чистке и смазке и других регулировках предусмотренных данной инструкцией.
10. Не пользуйтесь машиной в помещении с повышенной влажностью, а также на открытом воздухе.
11. При отключении от сети держитесь за штекер, а не за шнур.
12. Не кладите какие либо предметы на педаль.
13. Не используйте машину, если вентиляционные отверстия закупорены. Всегда следите за тем, чтобы вентиляционные отверстия были открыты, а также регулярно чистите их от пыли, пуха ,скоплений текстильных волокон, обрезков нитей и тканей.
14. Машина работает только от поставляемого в комплекте педального пускателя.
15. Не используйте машину, если у нее повреждена вилка или шнур, если она неисправна, упала или повреждена, или на нее попала вода. Обратитесь в ближайший сервисный центр или к уполномоченному дилеру для проверки, ремонта, электрической или механической регулировок.
16. Звуковой уровень шума при правильной эксплуатации машины не превышает 75dB.
17. Запрещается выбрасывать электрические приборы вместе с обычным бытовым мусором, т.к. они могут содержать ряд вредных компонентов, требующих отдельной утилизации.
18. Свяжитесь с местными муниципальными органами по вопросу утилизации.
19. В случае, если какие либо из частей машины попадут в почву или водоем, может произойти утечка опасных для здоровья веществ.

20. Будьте предельно внимательны если машиной пользуются дети или вы работаете вблизи детей.
21. Используйте швейную машину для выполнения только тех работ, для которых она предназначена, согласно указаниям данной инструкции. Применяйте только рекомендованные изготовителем принадлежности.
22. Оберегайте пальцы и руки от травмирования движущимися частями машины, особенно иглой.
23. Не подтягивайте и не подталкивайте материал во время шитья. Это может привести к поломке иглы.

## **ХРАНИТЕ ЭТУ ИНСТРУКЦИЮ**

Бытовая швейная машина предназначена только для домашнего использования!

## **Поздравляем Вас:**

Как владелец новой швейной машины, вы получите огромное удовольствие от качества шитья на всех типах тканей, начиная от грубой хлопчатобумажной ткани до тонкого шелка.

Ваша швейная машина проста и легка в использовании. Для вашей безопасности и для того, чтобы вы с удовольствием шили на этой машине, мы рекомендуем вам прочитать все рекомендации данной инструкции и пользоваться ими в процессе работы.

Подробно изучив эту инструкцию перед началом работы, вы узнаете о большом количестве возможностей машины и ее преимуществах.

## □ Содержание

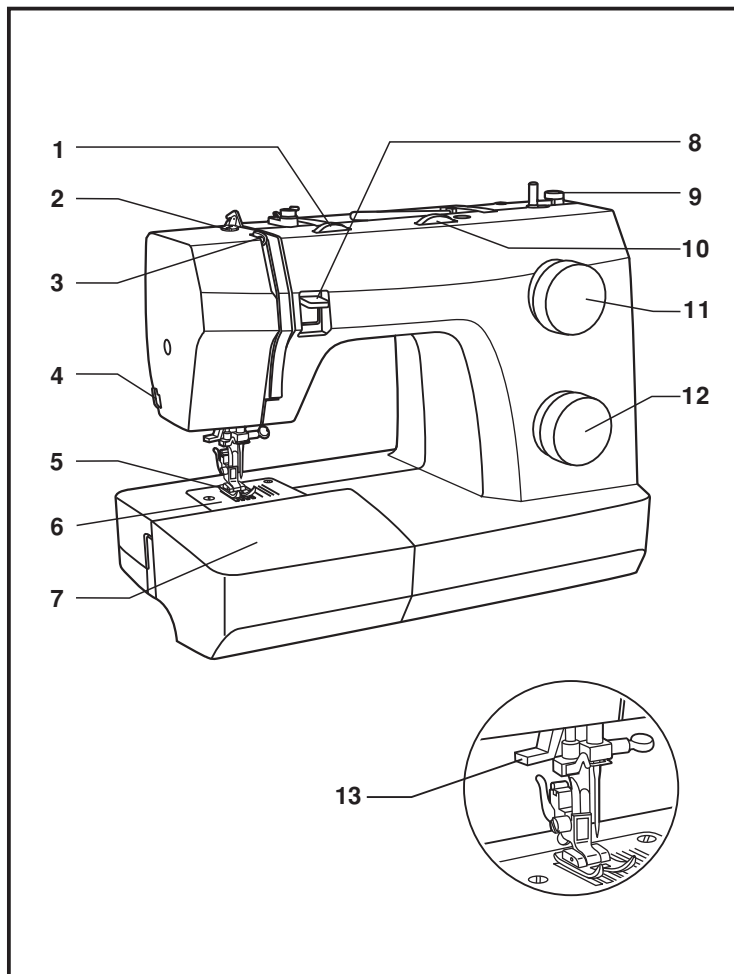
---

Детали машины .....	2/3	Оверлочные строчки .....	22
Швейные принадлежности .....	4	Пришивание пуговиц .....	23
Установка приставного столика .....	5	Полуавтоматическая обработка петель .....	24
Подсоединение машины к сети .....	6	Вшивание молнии и канта .....	25
2-уровневый рычаг подъема прижимной лапки.....	7	Двойная узкая подгибка среза (использование лапки-рубильника) .....	26
Регулятор прижима лапки .....	7	Трикотажный (3-хступенчатый) «зиг-заг» .....	27
Установка лапкодержателя, лапки и кромкоправителя .....	8	Трикотажные строчки .....	28
Намотка нити на шпульку .....	9	Отделочная строчка (сотовый стежок) .....	29
Установка шпульки и шпульного колпачка .....	10	Вшивание отделочных шнуров .....	30
Замена иглы (система игл 130/750H) .....	11	Выполнение штопки.....	31
Заправка верхней нити .....	12	Рабочие строчки.....	32
Использование автоматического нитеведателя .....	13	Стежка.....	33
Регулировка натяжения нитей .....	14	Выполнение сборки .....	34
Подъем нижней нити вверх.....	15	Аппликация.....	35
Шитье назад (реверс) .....	16	Использование двойной иглы .....	36
Как вынуть изделие и обрезать нить .....	16	Монограммы и вышивка с помощью пялец .....	37/38
Использование нитеобрезателя .....	16	Верхний транспортер.....	39
Правильный подбор ткани/игл/нити .....	17	Техническое обслуживание.....	40
Выбор строчки .....	18	Устранение неисправностей .....	41
Прямые строчки и положение иглы .....	19	Специальные правила и условия эффективного и безопасного использования, хранения и транспортировки .....	42/43
Строчки «зиг-заг» .....	20		
Потайной шов .....	21		

---

## □ Детали машины

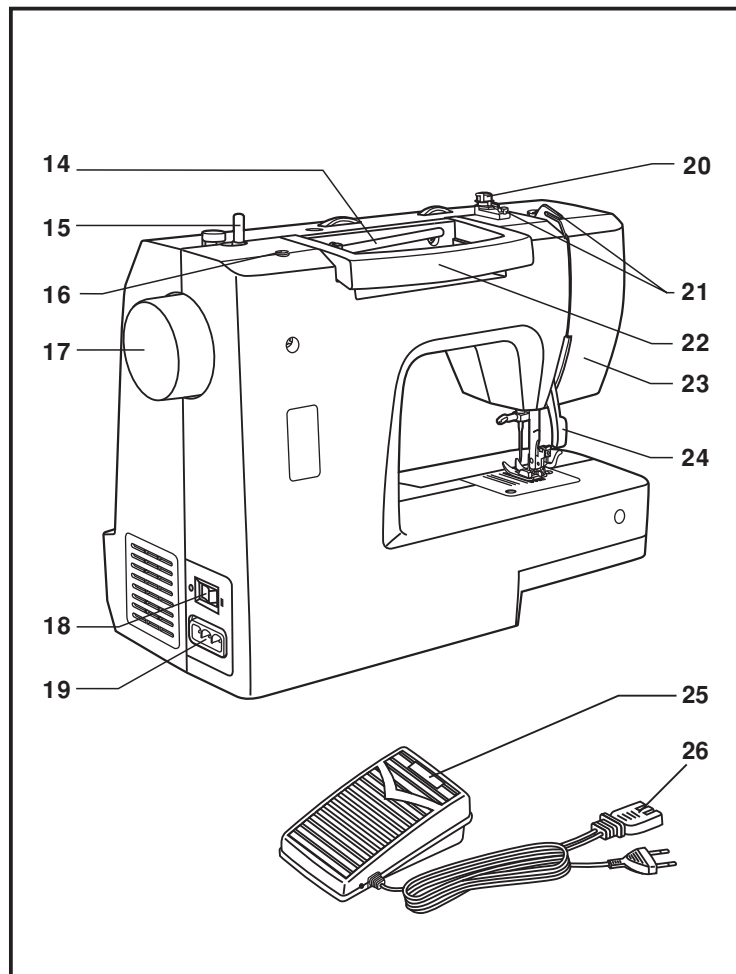
1. Регулятор натяжения верхней нити
2. Регулятор прижима лапки
3. Нитепротягиватель
4. Нитеобрезатель
5. Прижимная лапка
6. Игольная пластина
7. Приставная платформа / коробка с принадлежностями
8. Клавиша заднего хода (реверс)
9. Ограничитель намотки нити на шпульку
10. Регулятор ширины строчек (не для всех моделей)
11. Регулятор длины стежка
12. Ручка выбора строчек
13. Автоматический нитевдеватель (не для всех моделей)





## □ Детали машины

14. Горизонтальный стержень для установки катушек
15. Стержень моталки
16. Отверстие для вертикального стержня установки катушек
17. Маховое колесо
18. Главный выключатель
19. Разъем для подключения педали
20. Нитенаправитель моталки
21. Нитенаправители
22. Ручка для переноски
23. Крышка нитепритягивателя
24. Рычаг прижимной лапки
25. Педальный пускатель
26. Сетевой шнур



## Швейные принадлежности

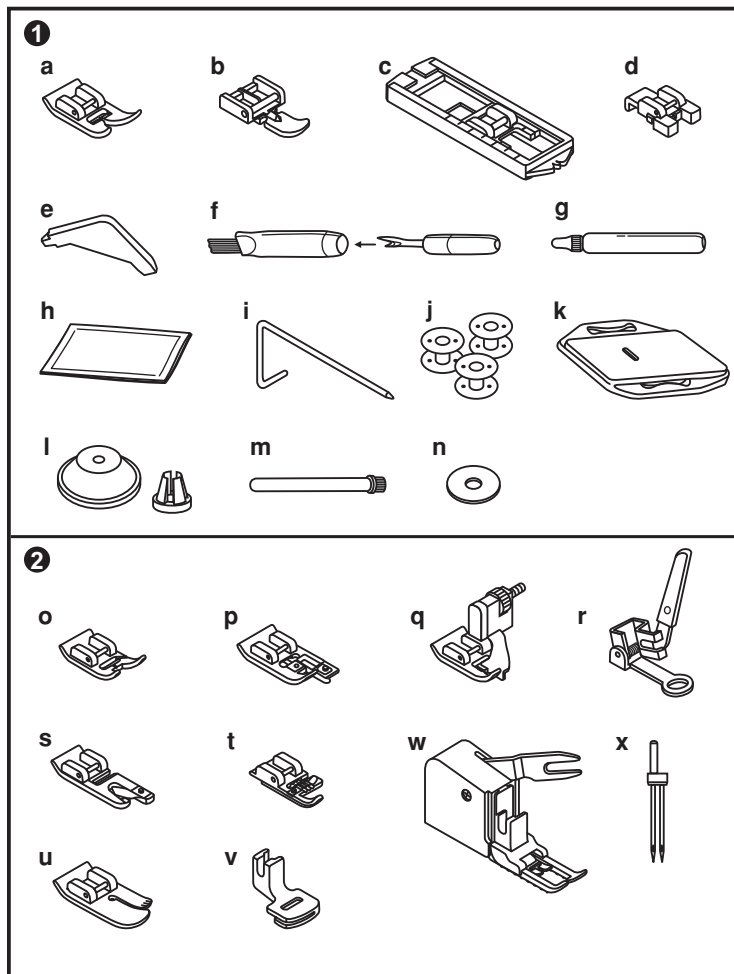
### Стандартный комплект(1)

- a. Универсальная лапка
- b. Лапка для вшивания молнии
- c. Лапка для полуавтоматического выметывания петли
- d. Лапка для пришивания пуговиц
- e. Угловая отвертка
- f. Кисточка/вспарыватель
- g. Масло
- h. Набор игл
- l. Кромкоправитель
- j. Шпульки (3 шт.)
- k. Пластина для штопки
- l. Катушкодержатели разного диаметра
- m. Вертикальный стержень для катушек
- n. Фетровый амортизатор для катушек

### Дополнительные принадлежности(2)

(не входят в комплект, приобретайте их дополнительно)

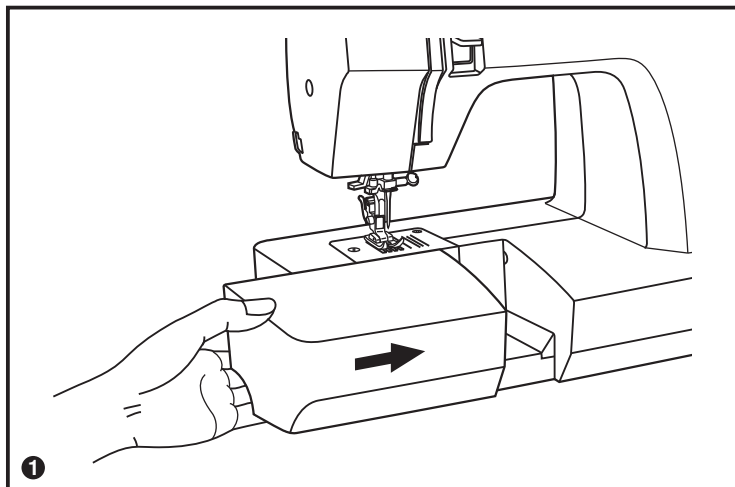
- o. Лапка для декоративных отделочных строчек
- p. Оверлочная лапка
- q. Лапка для потайного шва
- r. Лапка для вышивки и штопки
- s. Лапка -рубильник
- t. Лапка для вшивания шнура
- u. Лапка для прямых строчек и для стежки
- v. Лапка для сборки
- w. Верхний транспортер
- x. Двойная игла



## □ Установка приставного столика

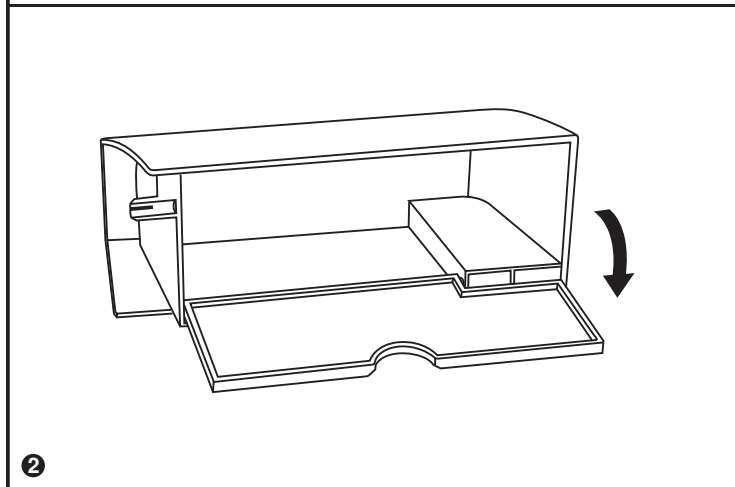
Для установки приставного столика, придерживайте его в горизонтальном положении и двигайте в направлении стрелки вправо (1).

Для снятия столика двигайте его в противоположном направлении.



Внутреннюю свободную сторону столика используют для хранения швейных принадлежностей.

Откройте приставной столик, как показано на рис.(2)



## Подсоединение машины к сети

Включите машину в сеть, как показано на рисунке. (1)  
Машина не будет работать, пока главный выключатель не будет переключен в положение "I".

### Внимание:

Если машина не используется или, если нужно заменить на ней какие-либо части, убедитесь, что она отключена от сети (главный выключатель находится в положении "OFF").

### Педальный пускатель

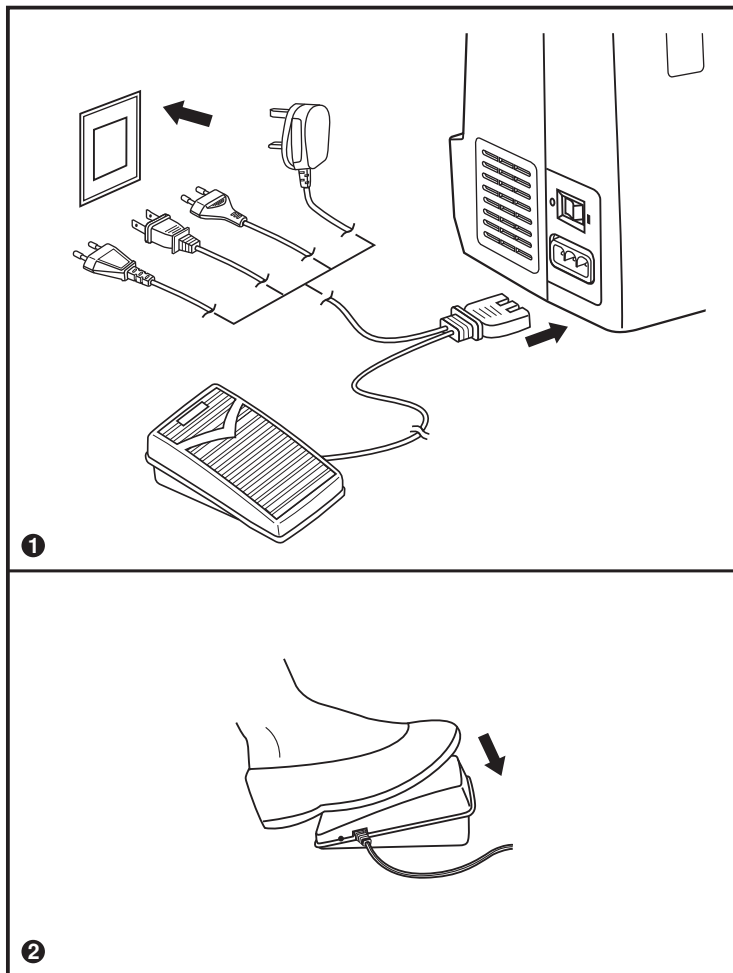
Чтобы начать шить, нажмите на педаль. (2)  
Скорость машины регулируется давлением на педаль, чем сильнее давление, тем больше скорость шитья.

### Внимание:

Если у вас возникли сомнения, касающиеся подключения машины к источнику питания, обратитесь к квалифицированному электрику. Когда машина не используется, выньте вилку из розетки. .

### Включение подсветки рабочей поверхности

После переключения главного выключателя в положение "I" автоматически включается лампочка для подсветки рабочей поверхности.



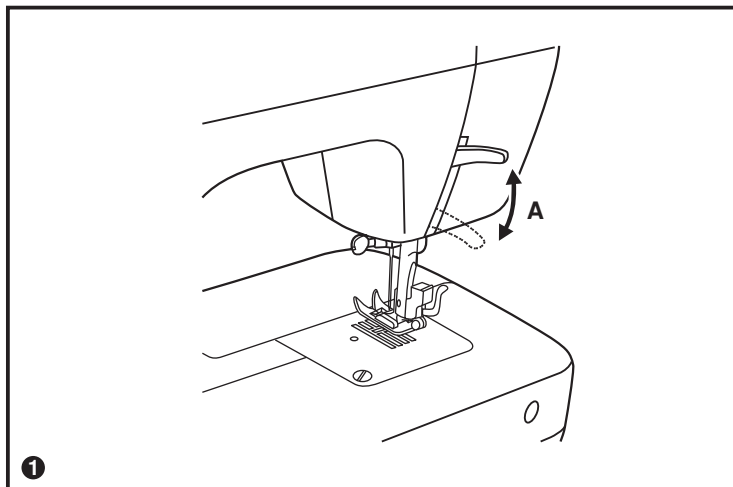
## □ 2-уровневый рычаг подъема прижимной лапки

Рычаг подъема лапки поднимает или опускает прижимную лапку.

При сшивании нескольких слоев толстой ткани лапку поднимают на второй уровень (А), чтобы под нее положить столько слоев ткани, сколько необходимо,

### Примечание:

Первый уровень подъема лапки фиксируется, второй нет.



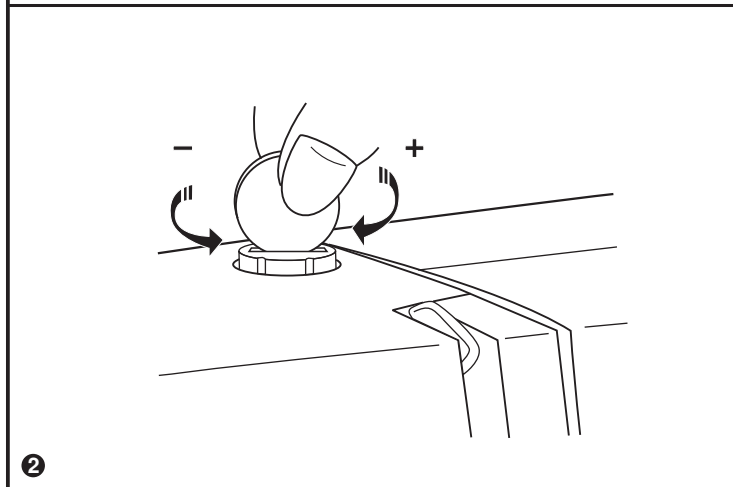
1

## □ Регулировка прижима лапки

Давление лапки машины обычно устанавливается в заводских условиях и не требует настройки в зависимости от типа ткани.

Однако, если вам все же требуется отрегулировать прижим лапки, с помощью монеты поверните винт регулировки давления.

Для шитья тонких тканей ослабьте давление, повернув рычаг против часовой стрелки, для тяжелых тканей усильте давление, повернув рычаг по часовой стрелке.



2

## □ Установка лапкодержателя, лапки и кромконаправителя

### Подсоединение лапкодержателя (1)

Поднимите стержень (а) лапкодержателя в крайнее верхнее положение. Подсоедините лапкодержатель (b) прижимной лапки к стержню (а) винтом, как показано на рисунке.

### Установка лапки (2)

Опускайте лапкодержатель (b) до тех пор, пока паз (c) не окажется прямо над осью (d). Опустите лапкодержатель (b) и прижимная лапка (f) защелкнется автоматически.

### Снятие лапки (3)

Поднимите прижимную лапку. Нажмите на рычаг (e) на себя. Лапка отсоединится.

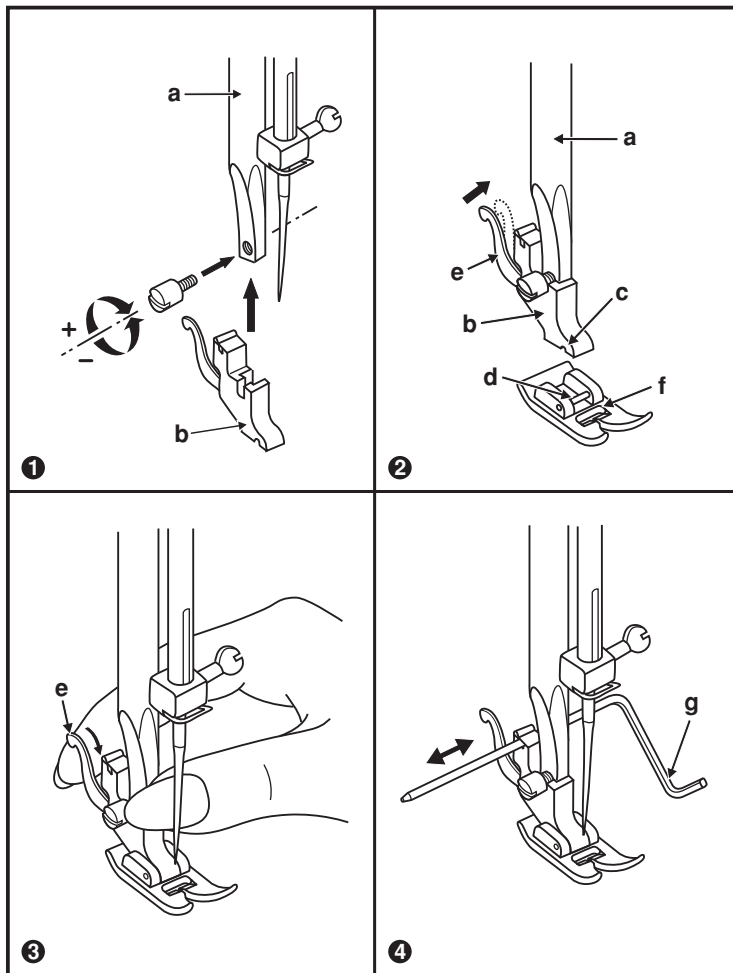
### Установка кромконаправителя (4)

Установите кромконаправитель (g) в паз лапкодержателя, как показано на рисунке.

Отрегулируйте расстояние от игловодителя до кромконаправителя, в зависимости от того, какое необходимо расстояние между строчками.

#### Внимание!

При выполнении данной операции установите главный выключатель в положение "OFF - O" (выключено).



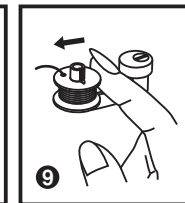
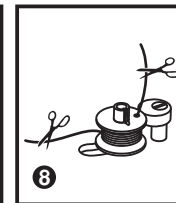
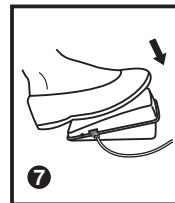
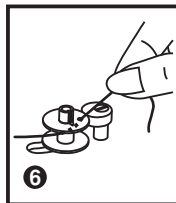
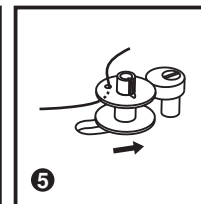
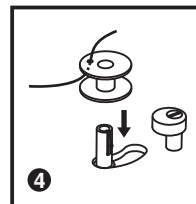
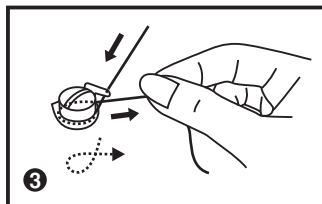
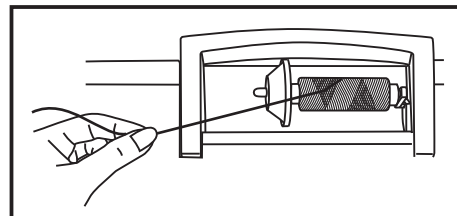
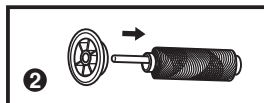
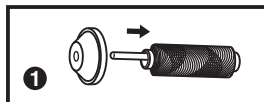
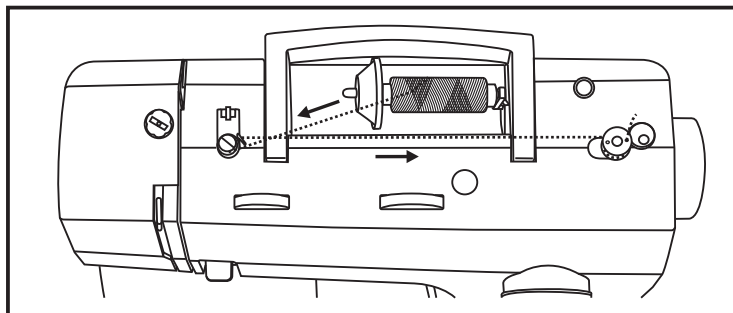
## □ Намотка нити на шпульку

### Намотка шпульки

- Установите катушку на горизонтальный стержень. (1)
- Закрепите катушку одним из катушкодержателей, в зависимости от диаметра катушки. (2)
- Протяните нить через направитель моталки по часовой стрелке (вперед и от себя назад). (3) (Используйте направитель моталки только при намотке на шпульку)
- Вставьте конец нити в отверстие на шпулке, как показано на рисунке и наденьте шпульку на стержень моталки. (4)
- Нажмите на шпульку и переведите ее вправо. Машина переключится на холостой ход. (5)
- Придерживайте конец нити. (6)
- Нажмите на педаль. (7)
- После намотки нескольких витков нити остановите машину и обрежьте конец нити, выглядывающий из шпульки. Продолжайте намотку нити на шпульку на максимальной скорости. Шпулька перестанет вращаться, когда полностью заполнится нитью. (8)
- После остановки намотки, переведите шпульку влево, машина перейдет в режим шитья, т.е. произойдет отключение холостого хода, обрежьте нить и снимите шпульку со стержня моталки. (9)

### Внимание!!!

При намотке на шпульку происходит автоматическое переключение на холостой ход. Чтобы снять машину с холостого хода надо перевести стержень влево, тогда машина будет шить в обычном режиме. Обращайте внимание, чтобы стержень моталки при шитье не был переведен в положение намотки шпульки. Так как в этом положении блокируется маховое колесо (система защиты). Если это произошло, то достаточно перевести стержень моталки влево. Маховое колесо разблокируется и можно будет продолжать работу.



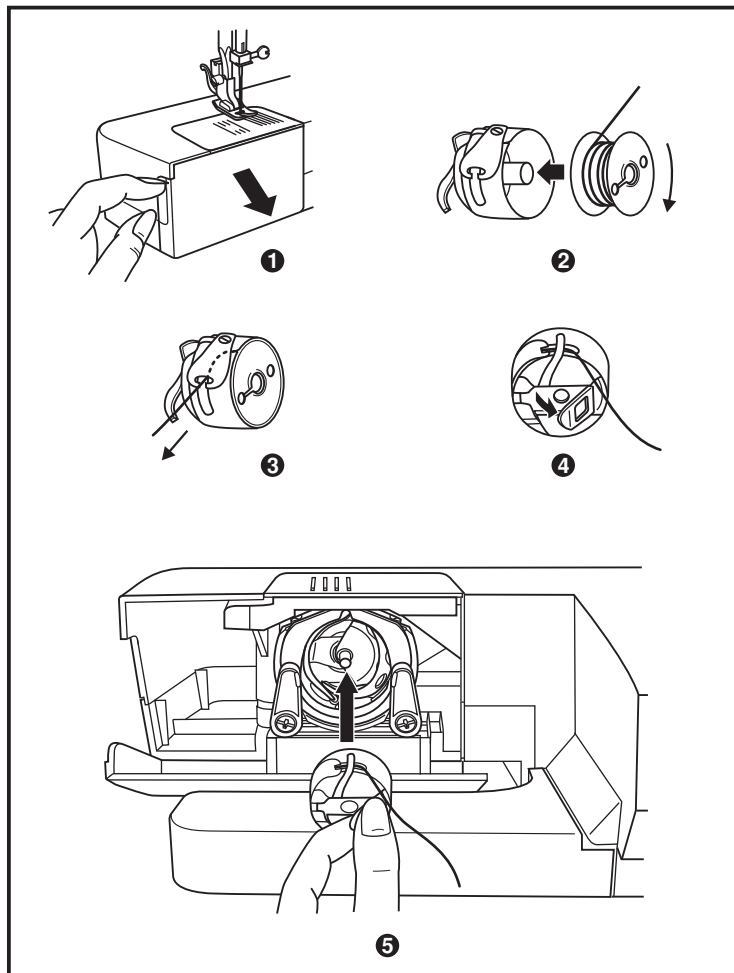
## □ Установка шпульки и шпульного колпачка

При установке или снятии шпульки игла должна находиться в крайнем верхнем положении.

- Снимите приставной столик и откройте крышку челночного устройства. (1)
- После того как вы наматаете нить на шпульку, вставьте шпульку в шпульный колпачок так, чтобы нить разматывалась по часовой стрелке. (2)
- Протяните нить через отверстие, вниз и влево, пока она не попадет в выходной паз (прямоугольное отверстие) под пружиной натяжения. (3)
- Возьмите шпульный колпачок за защелку. (4)
- Вставьте шпульный колпачок в челночное устройство так, чтобы рожек на колпачке совпал с пазом, который находится в верхней части челночного устройства, нажмите на шпульный колпачок, при этом должен раздаться щелчок. (5)

### Внимание:

При выполнении данной операции поверните главный выключатель в положение "OFF - O" (выключено).





## □ Замена иглы (система игл 130/705H)

Необходимо регулярно менять иглу, особенно если она изношена, сломалась или вызывает проблемы в процессе шитья. Всегда выбирайте иглы, соответствующие типу используемой ткани.

Выполняйте замену игл, как показано на рис.

- A. Ослабьте винт, фиксирующий иглу и затяните его после установки новой иглы (1)
- B. Плоская сторона колбы иглы должна быть направлена назад.
- C/D. Вставьте иглу вверх до упора. Затяните винт фиксации иглы.

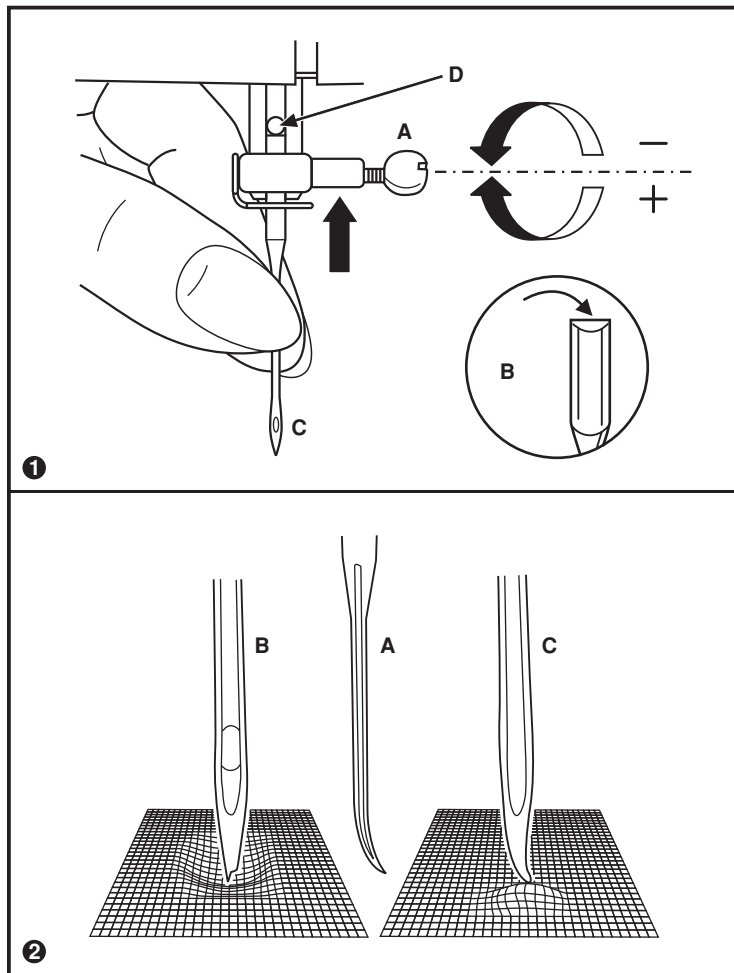
### **Внимание:**

Перед установкой и заменой запчастей и когда машина не используется, отключайте ее от сети (переведите главный выключатель в положение "OFF - 0" (выключено).

Иглы всегда должны находиться в безупречном состоянии, не используйте поврежденные или изношенные иглы. (2)

Их необходимо заменить, если:

- A. Игла погнута
- B. У иглы поврежденное острие
- C. Игла затупилась



## □ Заправка верхней нити

Примечание: Очень важно правильно выполнить заправку верхней нити, от этого будет зависеть качество работы и отсутствие проблем в процессе шитья.

- Поверните маховое колесо на себя (1), для того, чтобы поднять иглу в крайнее верхнее положение.

**Важно:** При выполнении данной операции переведите главный выключатель в положение "OFF - O" (выключено).

- Поднимите прижимную лапку, чтобы ослабить натяжение нити. Установите катушку на горизонтальный стержень. Закрепите катушку одним из катушководержателей, в зависимости от диаметра катушки (2).

- Зацепите нить за крючок нитенаправителя (3).

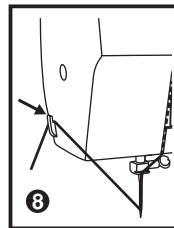
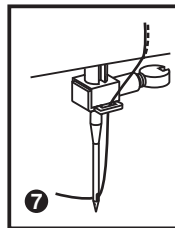
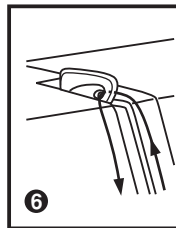
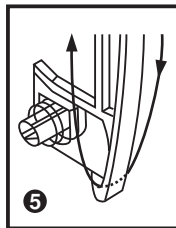
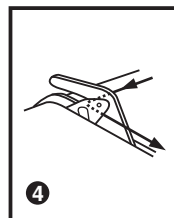
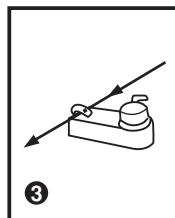
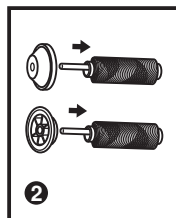
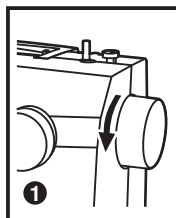
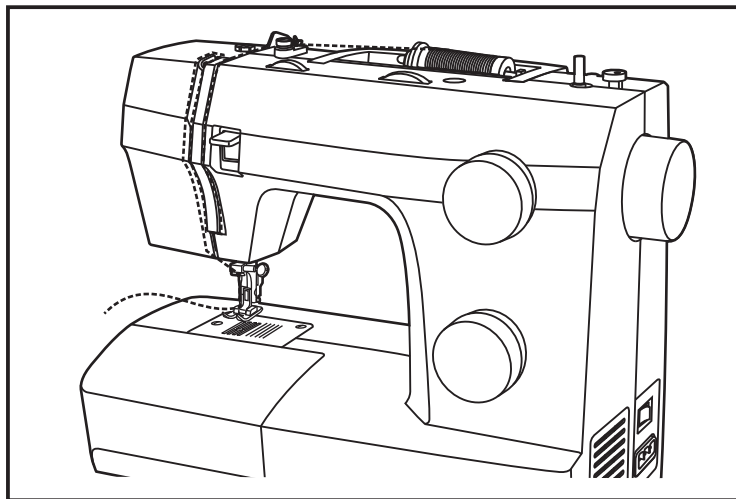
- Проложите нить через второй нитенаправитель (4). Далее протяните нить через диски натяжения верхней нити (следите, чтобы нить полностью вошла между ними).

- Затем вниз, вокруг держателя пружины и вверх (5).

- Вверху протяните нить справа налево через нитепритягиватель и снова вниз.

- Зацепите нить за нитенаправитель над иглодержателем (7).

- Затем вденьте нить в иглу от себя назад и обрежьте излишек нити нитеобрезателем, находящимся на корпусе машины слева (8).



### **Важно:**

Если на вашей модели машины установлен автоматический нитевдеватель, то воспользуйтесь инструкцией на стр. 13

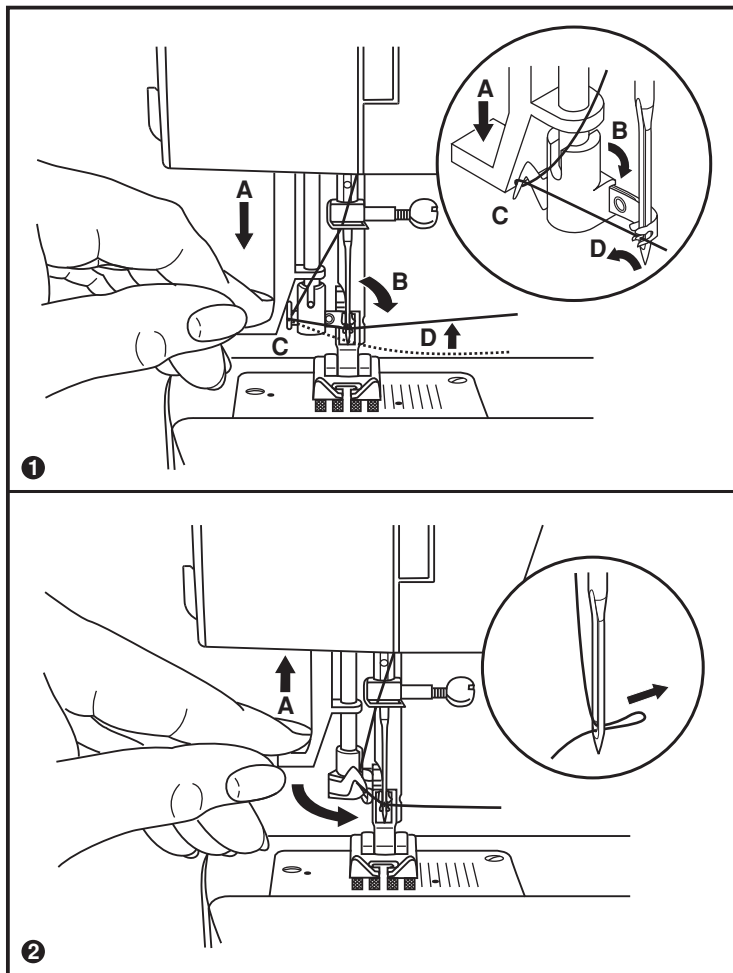
## □ Использование автоматического нитевдевателя

### Внимание!

При выполнении данной операции переведите главный выключатель в положение «OFF»- выключено.

\* Если на Вашей модели установлен автоматический нитевдеватель то:

- Поднимите иглу в крайнее верхнее положение и опустите прижимную лапку.
- Лево́й рукой медленно опускайте рычаг нитевдевателя (A) в крайнюю нижнюю позицию.
- При этом нитевдеватель развернется по часовой стрелке, и игла попадет в лапки нитевдевателя. (B)
- Правой рукой зацепите нить большой крючок снизу и отведите нить вправо (C), не отпуская рычаг нитевдевателя.
- После того, как нитевдеватель повернется в позицию вдевания нити (по часовой стрелке), через ушко иглы пройдет крючок. Вытяните нить перед иглой между лапками нитевдевателя под крючок. (D)
- Одновременно плавно отпустите рычаг нитевдевателя и нить. Крючок повернется и протянет нить через игольное ушко, образуя петлю. Потяните нить за петлю. Верхняя нить заправлена.



## □ Регулировка натяжения нитей

### Примечание:

Натяжение нитей настраивается на заводе на оптимальную величину, однако, при использовании различных нитей и тканей может потребоваться дополнительная регулировка натяжения нитей.

### Натяжение верхней нити

Базовая установка для натяжения нити - "4"

Чтобы увеличить натяжение, увеличьте значение, чтобы уменьшить - уменьшите с помощью регулятора натяжения верхней нити (1).

- A. Нормальное натяжение верхней нити (нити переплетаются в ткани)
- B. Ослабленное натяжение верхней нити (петли на изнаночной стороне (внизу))
- C. Слишком сильное натяжение верхней нити (петли на лицевой стороне (вверху))

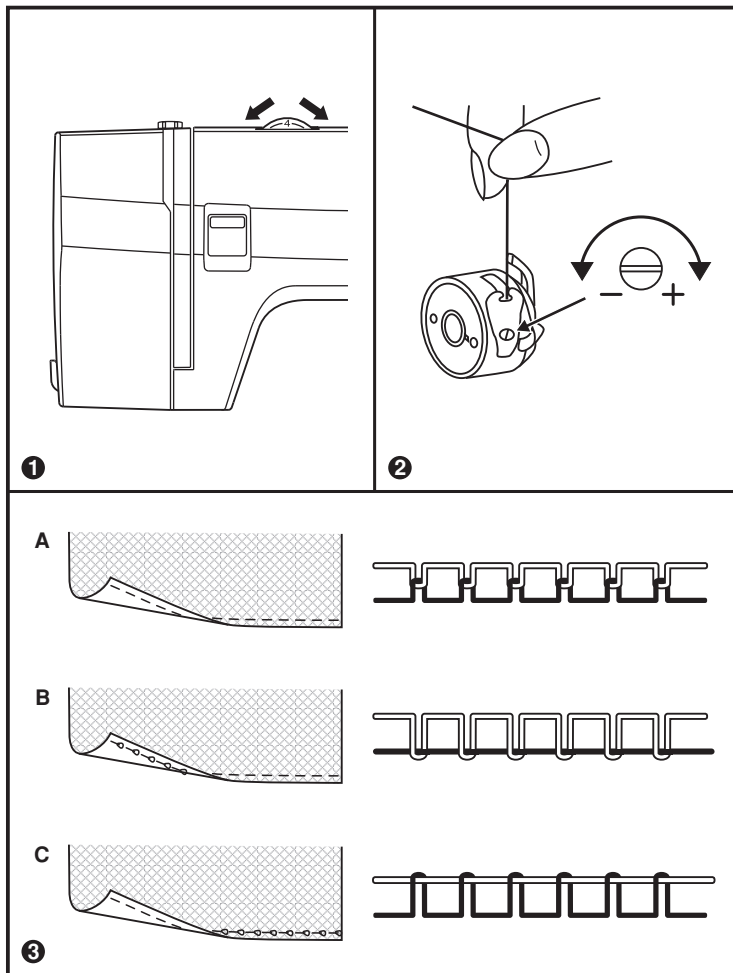
### Натяжение нижней нити

Для проверки натяжения нижней нити выньте шпульный колпачок из машины и возьмитесь за конец нити. Держась за нить, встряхните шпульный колпачок со шпулькой один или два раза. Если натяжение правильное, нить размотается всего лишь на 2,5 - 5 см. Если натяжение очень сильное, нить разматываться не будет. Если натяжение слишком слабое, нить размотается больше чем на 5см.

Чтобы отрегулировать натяжение, необходимо покрутить маленький винт на боковой части шпульного колпачка, сделайте это отверткой. При повороте винта по часовой стрелке натяжение увеличится, при повороте винта против часовой стрелки натяжение уменьшится (2).

### Важно:

- Для усиления натяжения поверните диск регулятора натяжения верхней нити на следующее большее деление. Для ослабления натяжения поверните диск на предыдущее меньшее деление.
- Правильная установка натяжения является очень важной для качественного шитья.
- Не существует одного значения натяжения, подходящего для всех функций шитья и тканей.
- 90% шитья осуществляется в диапазоне натяжения от 3 до 5 ("4" является основной установкой).
- Для красивых декоративных швов и петель натяжение нити должно быть немного слабее нормы, при этом верхняя нить немного переходит на изнанку. При такой установке получается красивая лицевая сторона.

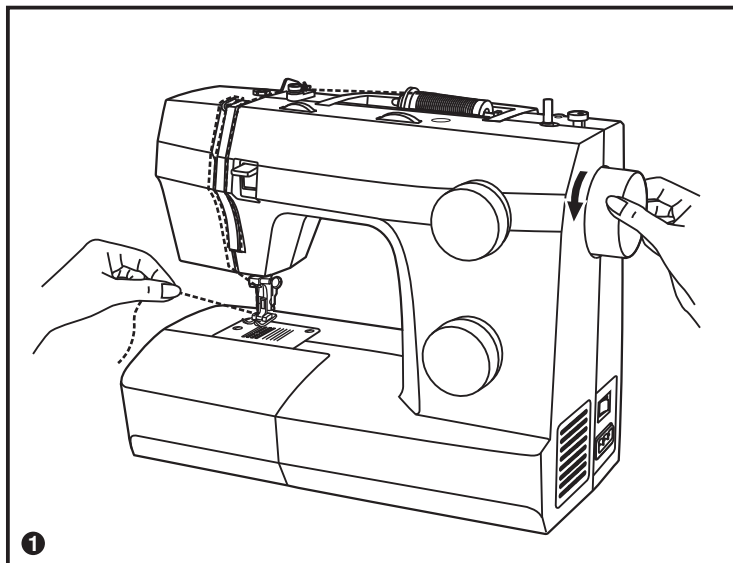


## □ Подъем нижней нити наверх

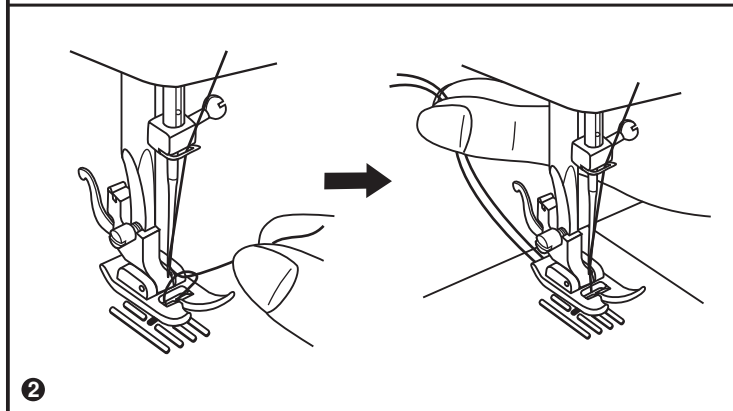
Придерживайте верхнюю нить левой рукой.  
Поворачивайте маховое колесо на себя (против часовой стрелки) до тех пор, пока игла не опустится в игольную пластину и не поднимется в крайнее верхнее положение (1).

### **Важно:**

Если захват нижней нити не получился, повторите все этапы заново.



Аккуратно потяните верхнюю нить вверх так, чтобы через игольную пластину вытянуть захваченную ею нижнюю нить. Нижняя нить поднимется в виде петли. Вытяните около 15 см верхней и нижней нитей и положите обе нити под лапку по направлению от себя. (2)



## □ Шитье назад (реверс)

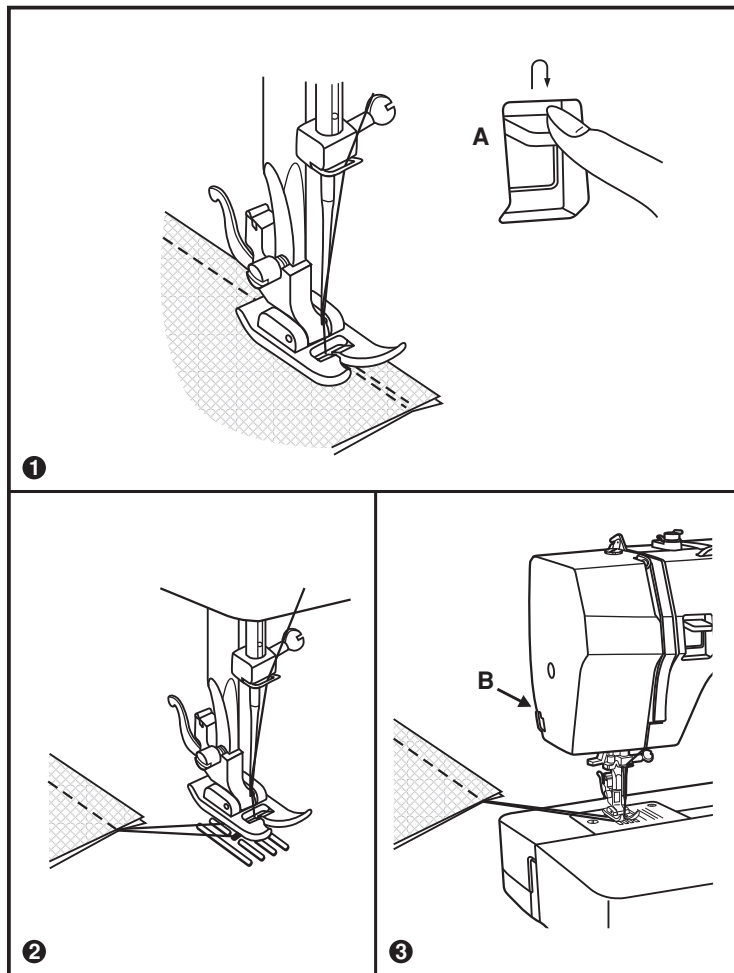
Шитье назад (реверс) применяется для закрепления швов в конце и в начале прямой строчки, а также укрепления швов там, где это требуется. В конце шва нажмите клавишу реверса и аккуратно нажмите на педаль. Прошейте несколько стежков назад (машина будет шить в обратном направлении столько, сколько вы будете удерживать клавишу реверса). Отпустите реверс и машина будет шить вперед (A/1). Рекомендуется только для прямой строчки.

## □ Как вынуть изделие и обрезать нить

Поворачивайте маховое колесо на себя (против часовой стрелки) до тех пор, пока игла не встанет в крайнее верхнее положение. Поднимите лапку и выньте изделие и нити из-под лапки по направлению влево от себя и направьте их в нитеобрезатель. Положите нити на нитеобрезатель и потяните их вниз, чтобы обрезать. Нити будут обрезаны, и останется длина, достаточная, чтобы продолжать шить дальше. (2)

## □ Использование нитеобрезателя

После окончания работы нити необходимо обрезать. Это можно сделать с помощью нитеобрезателя (B), который находится на левой стороне крышки нитепритягивателя. Положите нити на острую часть нитеобрезателя и потяните их вниз. (3)



**Правильный подбор ткани/иглы/нити**

**ВЫБОР ИГЛЫ, ТКАНИ, НИТИ**

Номер иглы	Ткань	Нить
9-11(65-75)	<b>Легкая:</b> тонкий хлопок, вуаль, саржа. шелк, муслин, киана, органди, х/б трикотаж, джерси, креп, полиэстер, рубашечные и блузочные ткани.	Тонкая хлопковая, нейлоновая или полиэстерная нить № 60-70.
12(80)	<b>Средняя:</b> хлопок, сатин, кеттльклот, парусина, двойной трикотаж, тонкая шерсть.	Очень хорошую строчку дает нить п/э № 50-60 плотной крутки (лучше тройной). Нити из натуральных волокон № 50-60 используйте для натуральных тканей. Используйте одинаковую нить сверху и снизу.
14(90)	<b>Средняя:</b> грубое полотно, шерсть, плотный трикотаж, ворсистая ткань, джинсовая ткань.	
16(100)	<b>Тяжелая:</b> шерсть, толстый брезент, стеганая ткань, джинсовая ткань, портьерная ткань.	
18(110)	<b>Супер тяжелая:</b> плотная шерсть и ткани для верхней зимней одежды, тяжелые портьерные ткани, некоторые виды кожи и винила.	Нити необходимого состава № 40-50 плотной крутки.

**Примечание:**

1. Тонкие нити и иглы используются для шитья тонких тканей, а толстые нити и иглы для тяжелых тканей.
2. Всегда делайте образцы для проверки правильного подбора ткани/иглы/нити.
3. Используйте одинаковые нити сверху и для шпульки.

**ВЫБОР ИГЛЫ, ТКАНИ**

Иглы	Пояснение	Тип ткани
HAx1 15x1	Стандартные острые иглы. Размеры - от тонких до толстых. 9(65)-18 (110)	Натуральная текстильная ткань - шерсть, хлопок, шелк и т.д. Не рекомендуется использовать для двойного трикотажа.
15x1/705H (SIN)	Полукруглое острие, скошенное. 9(65)-18 (110)	Натуральные и синтетические текстильные ткани, полиэстер. Двойное трикотажное полотно, трикотаж, одинарное, двойное вязаное полотно. Можно использовать вместо 15x1 для шитья всех тканей.
15x1/705H(SUK)	Двойная игла.	Текстильная ткань и вязаное полотно.
130 PCL	Иглы для кожи. 12 (80)-18 (110)	Кожа, винил, обивочный материал (оставляет меньшее отверстие, чем стандартная большая игла).

**Примечания:**

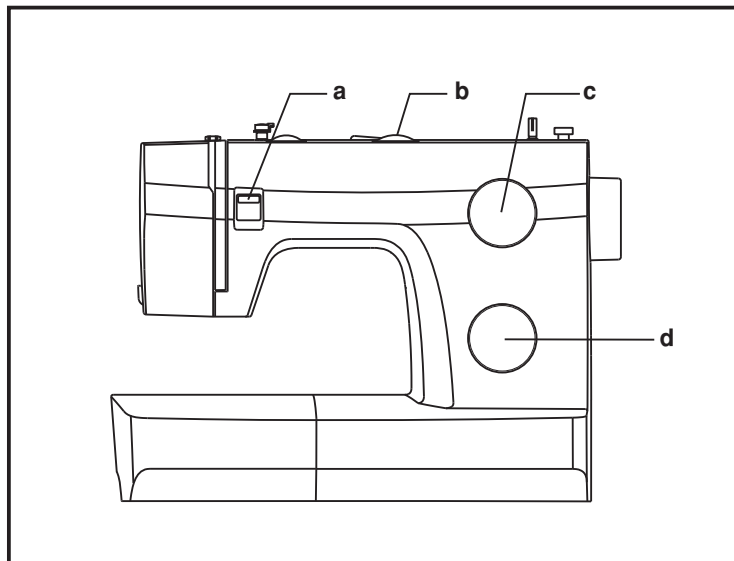
1. Двойные иглы можно использовать для отделочных и декоративных работ.
2. При шитье двойными иглами регулятор ширины стежка должен быть установлен на деление меньше "3".
3. Всегда используйте качественные европейские иглы № 65, 70, 80 и т.д., американские и японские иглы 9, 11, 12 и т.д.
4. Регулярно меняйте иглы (для каждого нового изделия - новая игла) и/или при поломке или пропущенных стежках.

## □ Выбор строчки

Для шитья **прямой строчкой** ручкой выбора строчек выберите строчку обозначенную "⋮" или "⋮". Настройте длину стежка с помощью регулятора длины стежка. Можно, также, настроить машину на прямую строчку с другим положением иглы, выбрав соответствующую строчку.

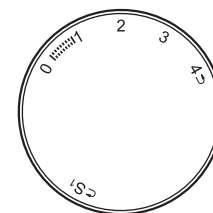
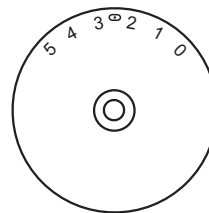
Для шитья **зиг-загом** с помощью ручки выбора строчек - выберите образец "~~~~" или "Σ". Стандартная строчка «зиг-заг» может плавно меняться и по длине (от 0 до 4 мм) и по ширине (от 0 до 5 мм). С помощью регуляторов ширины строчки и длины стежка установите необходимые показатели (для моделей с регуляторами длины и ширины строчек).

Чтобы выбрать эластичные **строчки**, поверните диск регулировки длины стежка на "S1". С помощью диска выбора строчек выберите необходимую строчку и отрегулируйте ширину.



Регулятор ширины строчек

Регулятор длины стежка



- a. Клавиша реверса (шитье назад)
- b. Регулятор ширины строчек
- c. Регулятор длины стежка
- d. Ручка выбора строчек



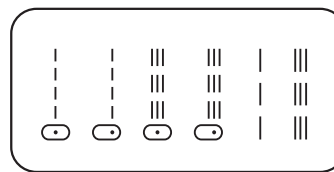
## □ Прямые строчки и положение иглы

С помощью ручки выбора строчек, настройте машину на одну из прямых строчек.

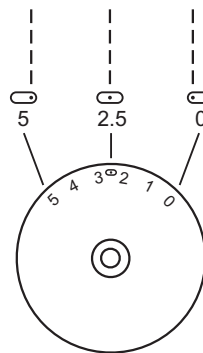
Вы можете выбрать прямую строчку с центральным или правым положением иглы. Положите ткань на игольную пластину под прижимную лапку так, чтобы край ткани был параллелен краям лапки. На игольной пластине есть специальная разметка для прокладывания ровных строчек. Рекомендуется ориентироваться на нее. Опустите прижимную лапку на ткань. Поверните маховое колесо на себя до тех пор, пока игла не войдет в ткань и плавно нажмите на электронную педаль. Машина начнет шить. Чем сильнее вы нажимаете на педаль, тем быстрее шьет машина.

При шитье грубой или плотной ткани рекомендуется увеличить длину стежка. Подходящая длина стежка для обычного применения соответствует положению регулятора длины стежка в диапазоне от "2" до "3".

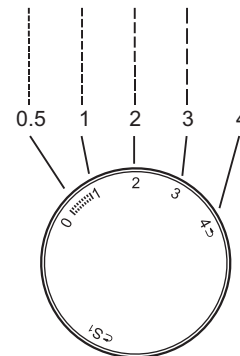
### Прямые строчки



Регулятор ширины строчек



Регулятор длины стежка



## □ Строчки «зиг-заг»

Выберите строчку "  " или "  " .

### Настройка ширины строчки

Максимальная ширина строчки «зиг-заг» равна "5,0 мм", но ширина может быть при необходимости изменена. При перемещении регулятора ширины строчки влево, т.е. в сторону увеличения значения цифр - ширина строчки увеличивается от "0" до "5", при перемещении вправо, т.е. в сторону уменьшения значения цифр - ширина уменьшается. Если вы выбрали строчку «зиг-заг», а ширина строчки стоит на цифре "0", то машина будет шить прямую строчку. При работе 2-й иглой ширина строчки должна быть не больше "3", иначе игла может сломаться. (1)

### Настройка длины стежка

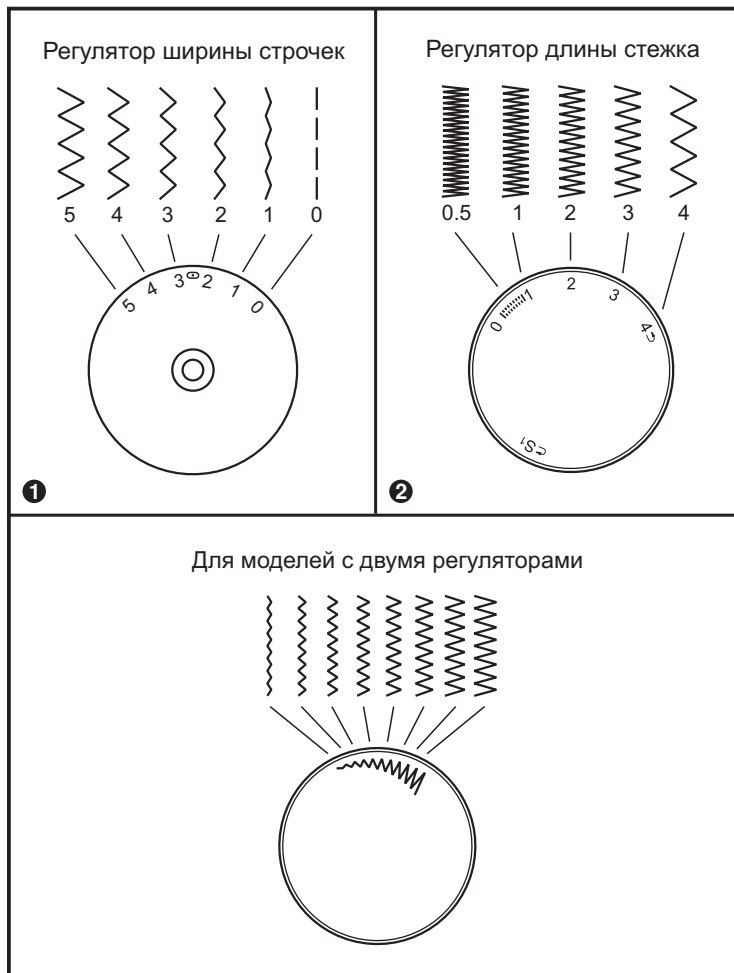
Плотность стежков зигзага увеличивается при уменьшении значения длины стежка до "0". Чем меньше длина стежка, тем плотнее строчка. На обычном зигзаге стандартная длина стежка "2,5" или ниже. (2)

### Отделочные (сатиновые строчки)

Строчки с минимальной длиной стежка от "0" до "1", обычно используют для выполнения монограмм, вышивки и прокладывания декоративных отделочных строчек.

### Рекомендация для лучшей работы по тонким тканям

Когда вы прокладываете на тонкой ткани строчку «зиг-заг», для лучшего результата рекомендуется подложить под ткань тонкую бумагу или специальный стабилизатор. После окончания работы бумагу или стабилизатор аккуратно оторвите.



## □ Потайной шов

\* Лапка для потайного шва не поставляется в комплекте с машиной, ее можно приобрести дополнительно.

Для подшивки краев, гардин, рубашек, брюк и т.д.

..w..w.. Потайной шов для эластичных тканей.

..L..L.. Потайной шов для неэластичных тканей.

Настройте машину, как показано на рисунке.

### Примечание:

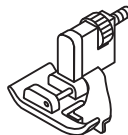
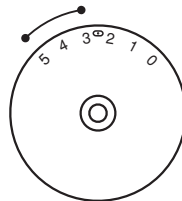
Для того чтобы сделать качественный потайной шов, нужно попрактиковаться. Рекомендуем вам всегда делать образец перед тем, как выполнить какой-либо шов.

Подберите нити в тон ткани и поставьте более тонкую иглу. Сложите ткань, как показано на рисунке, изнаночной стороной вверх. Нижний срез ткани можно подвернуть один раз (подгибка с открытым срезом) или два раза (подгибка с закрытым срезом) (1).

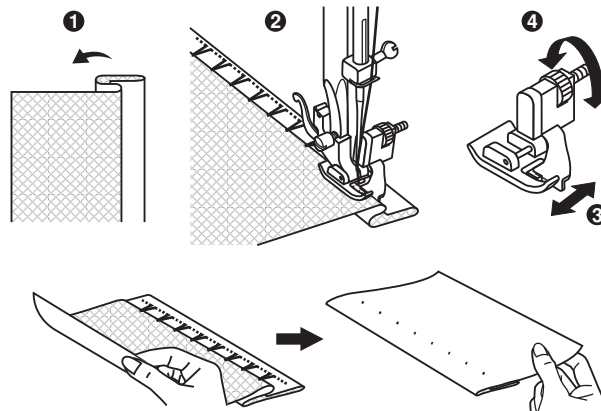
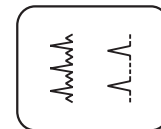
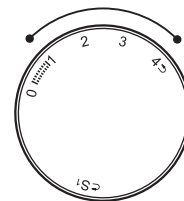
Установите универсальную лапку или лапку потайной подшивки низа. Поверните рукой маховое колесо на себя так, чтобы игла ушла влево. Иглой надо немного захватить сгиб ткани (2). Выберите подходящую длину строчки (в зависимости от модели) Поворотом гайки (4) отрегулируйте кромконаправитель лапки (3) таким образом, чтобы он вплотную прилегал к складке ткани.

На небольшой скорости выполните операцию. После завершения операции переверните ткань на лицевую сторону. Если все было выполнено правильно, на лицевой стороне не будет видно ничего или будут маленькие стежки, практически не заметные. Прогладьте низ изделия.

Регулятор ширины строчек



Регулятор длины стежка



## □ Оверлочные строчки

\* Оверлочная лапка не входит в комплект машины, ее можно приобрести дополнительно.

Строчки необходимые для обработки срезов.  
Переведите регулятор длины стежка в положение "S1".  
(На машинах имеющих регулятор ширины стежка вы можете изменить ширину стежка в зависимости от типа ткани. Изменяйте ширину стежка в диапазоне от "3" до "5").

### **Оверлочная строчка для трикотажных тканей (а):**

Применяется для вязаных изделий, джерси, отделки горловин, отделке рубчиком.

### **Двойная оверлочная строчка (b):**

Применяется для трикотажных изделий, сильносыпучих швов.

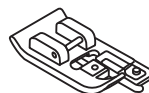
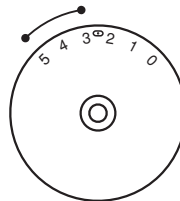
Все оверлочные швы подходят для закрепления краев и предотвращают ткани от осыпания.

Во время шитья строчка должна идти по краю ткани.

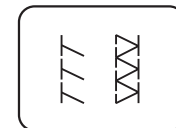
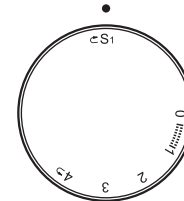
### **Внимание:**

Используйте специальные иглы с шаровидным кончиком для трикотажа!

Регулятор ширины строчек



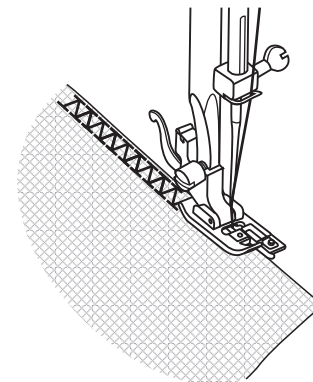
Регулятор длины стежка



a



b



## □ Пришивание пуговиц

Установите пластину для штопки(1).

Установите лапку для пришивания пуговиц.

Наметьте на ткани место пришивания пуговицы. Положите пуговицу на ткань и опустите лапку так, чтобы дырочки пуговицы находились под горизонтальной осью перемещения иглы.

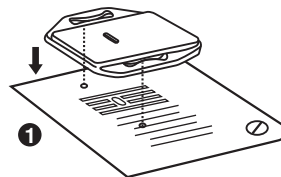
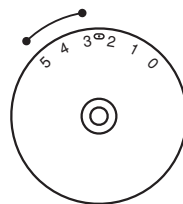
Установите ручку выбора строчки на зигзаг. Выберите необходимую ширину строчки в зависимости от расстояния между отверстиями пуговицы. (для машин с регулятором ширины строчки установите регулятор в диапазоне от "3" до "5"). Перед началом пришивания пуговицы проверьте правильно ли выбрана ширина стежка, для этого поверните маховое колесо на себя, сделав полный оборот, убедитесь, что игла точно попадает в отверстия пуговицы.

Аккуратно нажмите на педальный пускатель и пришейте пуговицу, выполнив 10 стежков.

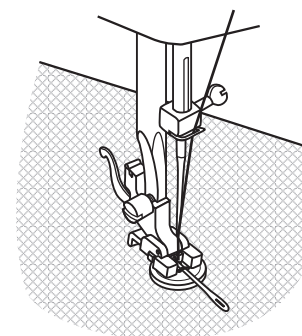
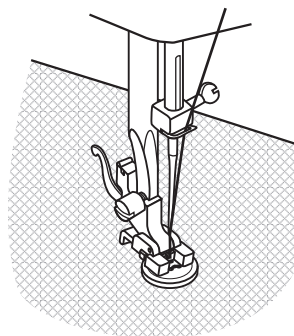
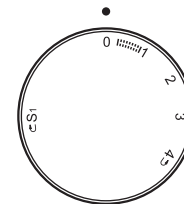
Для выполнения закрепки переведите ручку выбора строчки на прямую строчку и выполните несколько стежков.

Для получения припуска для ножки, положите на пуговицу объемную вышивальную иглу (3). Для пришивания пуговицы с 4-мя отверстиями, сначала проложите строчку между двумя передними отверстиями (2), потом поднимите лапку, переместите ткань с пуговицей, опустите лапку и проложите строчку между двумя задними отверстиями (3).

Регулятор ширины строчек



Регулятор длины стежка



## □ Полуавтоматическая обработка петель

### Подготовка:

Установите лапку для полуавтоматической обработки петли и потяните лапку вперед до упора. Необходимо установить длину стежка на обозначение петли, в диапазоне "0,5"- "1,0".

### Важно:

Плотность стежков зависит от типа ткани. Чем толще ткань, тем этот больше показатель. Всегда делайте образец петель на кусочке ткани.

### Подготовка ткани:

Измерьте диаметр пуговицы и добавьте 0,3 см (1/8"). Если у вас очень толстая пуговица, добавьте к измерениям еще несколько миллиметров. Наметьте положение петли на ткани. Подведите изделие под лапку так, чтобы маркировка на лапке совпадала с пометкой начала петли на ткани. Опустите лапку.

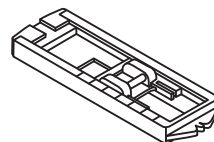
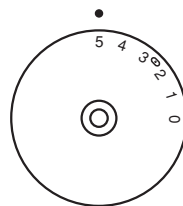
- Установите диск ручки выбора строчки на "1". Прошейте на средней скорости до отметки.
- Установите диск ручки выбора строчки на "2" и прошейте 5-6 стежков.
- Установите диск ручки выбора строчки на "3" и прошейте левую сторону до отметки.
- Установите диск ручки выбора строчки "2" и прошейте закрепляющий шов.

Достаньте ткань из под лапки. Протяните верхнюю нить через ткань и завяжите узел на изнаночной стороне. Аккуратно сделайте надрез посередине отверстия для пуговицы.

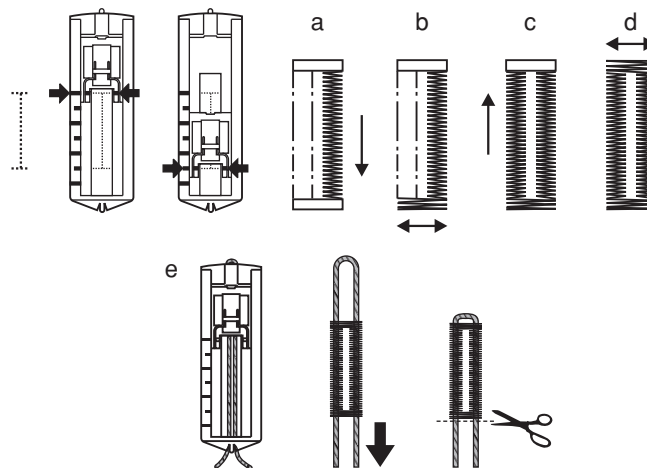
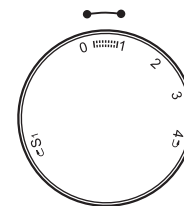
### Советы:

- Ослабьте натяжение верхней нити для более качественного результата.
- Используйте дополнительную ткань в качестве подкладки, для тонких и растягивающихся тканей.
- Рекомендуется использовать каркасную нить для растягивающихся и трикотажных тканей. Шов «зиг-заг» выполняется поверх каркасной нити. (e)

Регулятор ширины строчек



Регулятор длины стежка



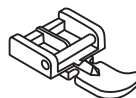
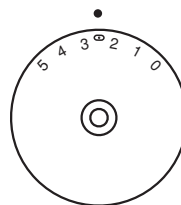
## □ Вшивание молнии и канта

**Внимание!** Лапка для вшивания молнии используется только для прямой строчки, настройте машину, как показано на рисунке. Медленно поверните маховое колесо на себя, чтобы убедиться в том, что игла не попадает в лапку. При других условиях будет происходить поломка игл.

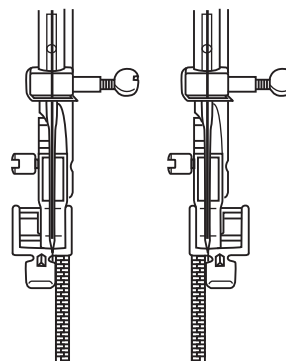
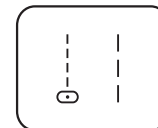
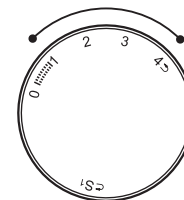
### Вшивание молнии по центру (1)

1. Проверьте, чтобы длина молнии была длиннее нестачанного участка в шве.
2. Разутюжьте припуски шва в разные стороны и приматайте стороны молнии к припускам, так, чтобы центр молнии совпадал с центром шва. Зубчики молнии не должны быть видны на лицевой стороне изделия.
3. Установите лапку для втачивания молнии. Для прокладывания строчки по правой стороне молнии, соедините лапку левым штифтом с лапкодержателем. Для прокладывания строчки по левой стороне молнии, соедините лапку правым штифтом с лапкодержателем (1).
4. Начинайте прокладывать строчку по левой стороне молнии сверху до низу, до нижней закрепки.
5. Оставьте иглу в ткани и поверните изделие на  $90^\circ$ , выполните закрепку внизу молнии. Длина закрепки равна расстоянию между строчками. В конце закрепки оставьте иглу в ткани, сделайте еще раз поворот в том же направлении на  $90^\circ$ , проложите строчку по второй стороне молнии. Удалите наметку и проутюжьте молнию. Можно также вшить кант в сгиб ткани. Установите длину стежка между 1 и 4 (в зависимости от толщины ткани) и проложите строчку (2).

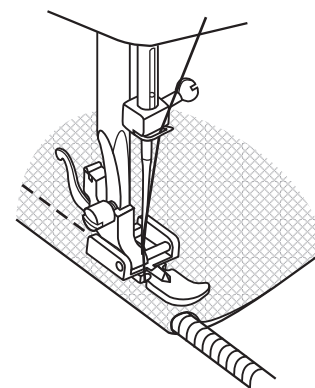
Регулятор ширины строчек



Регулятор длины стежка



1



2

## □ Двойная узкая подгибка среза (использование лапки-рубильника)

\* Лапка-рубильник не входит в комплект машины, ее можно приобрести дополнительно.

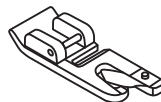
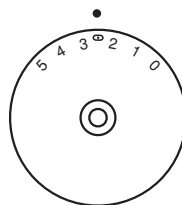
Установите лапку-рубильник, настройте машину на прямую строчку. Подверните срез ткани два раза по 3 мм. Вставьте подворот ткани в лапку, опустите ее и закрепите подворот 4-5 стежками. (1)

Медленно начинайте шить, при этом, подавая ткань в лапку так, чтобы получалась двойная подгибка. (2)  
При выполнении данной операции можно использовать не только прямую строчку, но и разные зигзагообразные строчки.

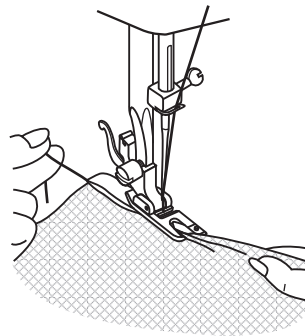
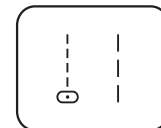
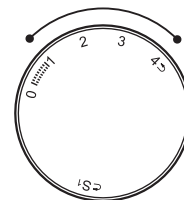
### Примечание:

Перед выполнением данной операции, потренируйтесь на образце.

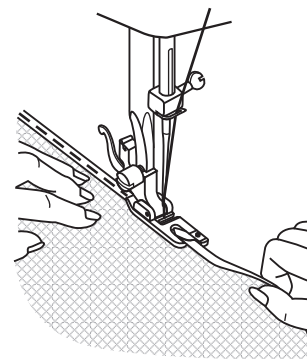
Регулятор ширины строчек



Регулятор длины стежка



1



2



## □ Трикотажный (3-х ступенчатый) «зиг-заг»

Используется для пришивания кружев, отделочной тесьмы, эластичных резинок, для штопки, закрепления краев и т.д. Настройте машину, как показано на рисунке. Выберите трикотажный «зиг-заг». Используйте универсальную лапку. Положите изделие. Длину стежка необходимо уменьшить, чтобы стежки были очень плотными (1).

Для укрепления структуры ткани, при штопке прорех рекомендуется подкладывать с изнаночной стороны кусочек этой ткани или ткани, подходящей по цвету и структуре. Плотность стежка может варьироваться настройкой длины стежка. Сначала прошейте по центру, затем шейте с перекрытием по обеим сторонам. В зависимости от типа повреждения прошейте 3-5 рядов или более (2).

### Пришивание резинки:

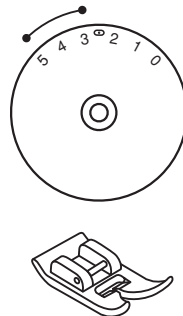
1. Положите резинку на ткань по краю изделия.
2. По мере шитья растягивайте резинку в обе стороны от лапки, как показано на рисунке (3).

### Соединение деталей изделия встык:

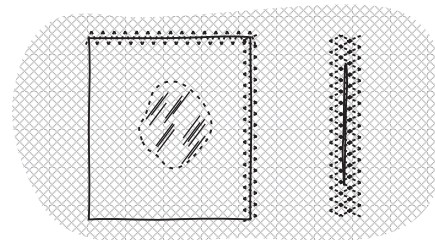
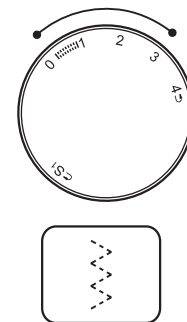
трикотажный зиг-заг можно использовать для соединения двух деталей и для сшивания трикотажных тканей. В случае использования нейлоновой нити или мононити шов виден не будет.

1. Сложите сгибы двух деталей изделия вместе и положите место их соединения в центр под лапку.
2. Соедините их вместе с помощью трикотажного зиг-зага, контролируя в процессе шитья расстояние между ними, как показано на рис. (4)

Регулятор ширины строчек

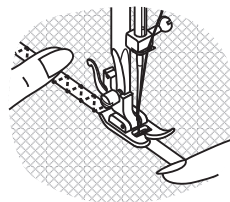


Регулятор длины стежка

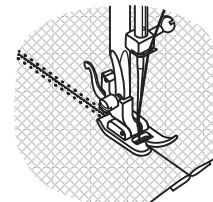


1

2



3



4

## □ Трикотажные строчки

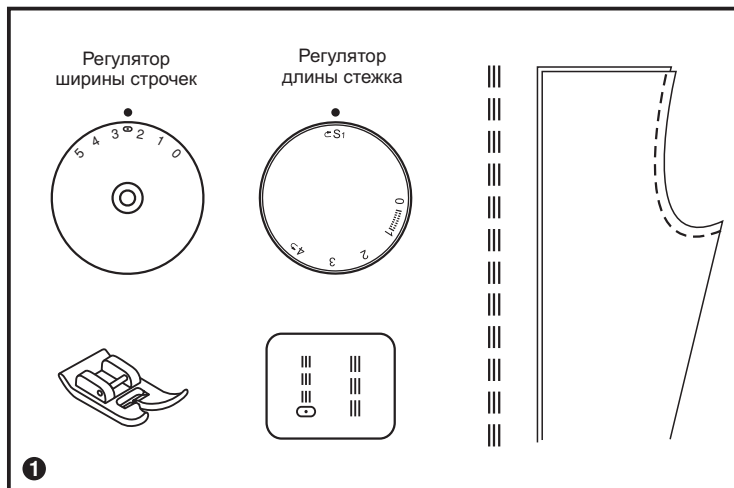
### Тройная прямая эластичная строчка: (1)

Установите ручку выбора шва на тройную прямую эластичную строчку.

Используется для усиления швов и при работе с эластичными тканями.

Установите регулятор длины стежка на "S1".

Машина прошивает два стежка вперед и один назад. Это придает шву прочность и эластичность, при растягивании шов не рвется.



### Тройной эластичный зигзаг: (2)

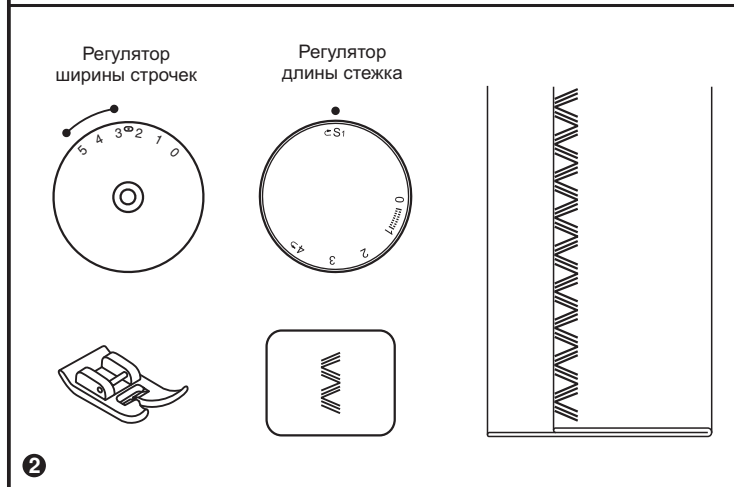
Установите ручку выбора шва на тройной эластичный зигзаг.

Используется для усиления швов и как декоративный шов.

Установите регулятор длины стежка на "S1".

если в машине имеется регулятор ширины стежка, установите его между "3" и "5".

Тройной зигзаг подходит для жестких тканей, таких как грубая хлопчатобумажная ткань, поплин, парусина и т.д. В качестве декоративного шва можно использовать при работе двойной иглой и с разноцветными нитками (данная возможность зависит от вашей модели машины).



## □ Отделочная строчка (сотовый стежок)

Используется для отделки, а также для закрепления срезов на трикотажных изделиях, нижнем белье и т.д. Выберите данную строчку и настройте ширину как показано на рис.

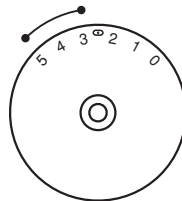
Установите регулятор длины стежка на "S1".

Для машин с регулятором ширины строчки установите регулятор в диапазоне от 3 до 5.

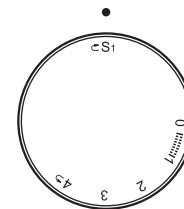
Это шов можно использовать для всех типов джерси и текстильных тканей. (1)

При использовании этого шва для подгибки шейте на расстоянии 1 см от края ткани, затем обрежьте остаток ткани. (2)

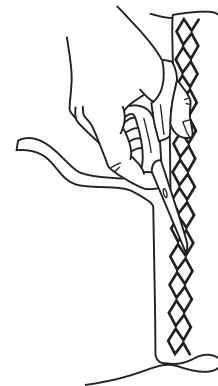
Регулятор ширины строчек



Регулятор длины стежка



1



2

## □ Вшивание отделочных шнуров

\* Лапка для вшивания шнура не поставляется в комплекте с машиной, ее можно приобрести дополнительно.

Один отделочный шнур на Вашем изделии будет смотреться интересно, а три разноцветных шнура станут неповторимой красивой отделкой. В качестве шнура можно использовать разноцветные шерстяные нитки для вязания, мулине, тонкую тесьму и т.п.

### Вшивание одиночного шнура

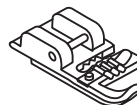
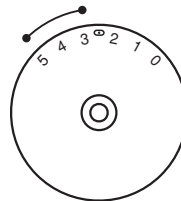
Установите лапку для вшивания шнура. Наметьте на ткани место прокладывания шнура. Вставьте шнур в центральную канавку лапки. Вытяните шнур на 5 см назад под лапкой. Канавки на лапке направляют шнур в процессе шитья. Выберите подходящую зигзагообразную строчку и настройте ширину стежка так, чтобы стежки были чуть шире шнура. Опустите прижимную лапку и медленно начинайте шить, направляя шнур на ткани в нужном направлении. (1/2)

### Вшивание трех шнуров

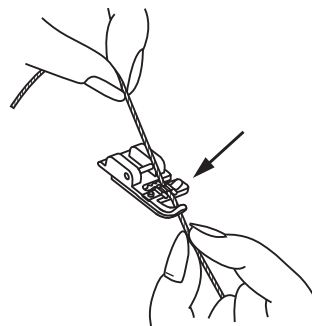
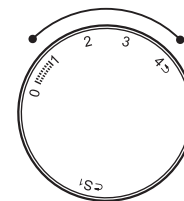
Установите лапку для вшивания шнура. Наметьте на ткани место прокладывания шнуров. Вставьте шнуры в канавки лапки. Вытяните шнуры на 5 см назад под лапкой. Канавки на лапке направляют шнуры в процессе шитья и удерживают их вместе.

Выберите подходящие зигзагообразные декоративные строчки, настройте ширину стежка так, чтобы стежки были чуть шире общей ширины шнуров. Опустите прижимную лапку, медленно начинайте шить, направляя шнуры на ткани в нужном направлении. Можно использовать для усиления эффекта отделки швейные нити и шнуры разного цвета.

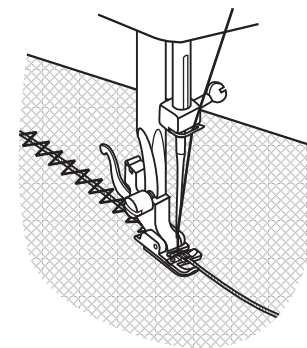
Регулятор ширины строчек



Регулятор длины стежка



1



2

## □ Выполнение штопки

\* Лапка для штопки и вышивки не поставляется в комплекте с машиной, ее можно приобрести дополнительно.

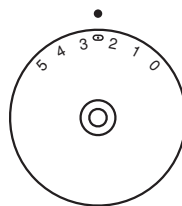
Установите пластину для штопки, как показано на рисунке. (1)

Снимите лапкодержатель и установите лапку для вышивки и штопки на стержень лапкодержателя. (2)  
Рычаг лапки (а) должен лечь на винт крепления иглы (b).  
Зафиксируйте лапку на стержне винтом (c).

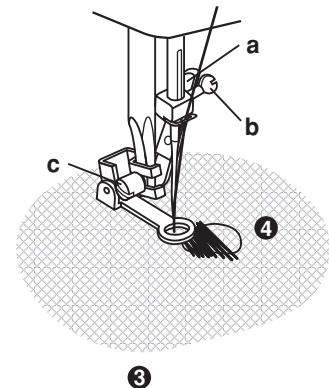
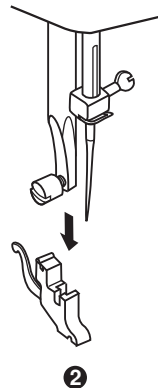
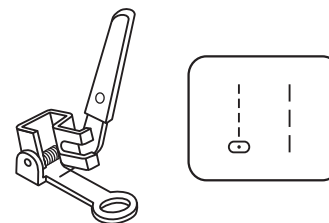
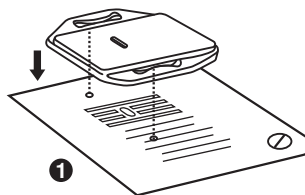
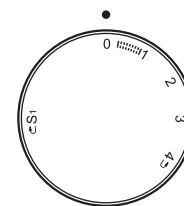
**Примечание:** Свободная штопка выполняется без перемещения материала машиной. Продвижение ткани осуществляется вручную, при этом необходимо координировать скорость шитья и перемещение ткани.

Сначала прошейте несколько стежков по краю прорехи (для закрепления нитей). Работая слева направо, накладывайте стежки на прореху равномерным, непрерывным движением. (3) Поверните изделие и шейте по проложенному слою стежков, следя за тем, чтобы не было больших зазоров между нитями. (4)

Регулятор ширины строчек



Регулятор длины стежка



## □ Рабочие строчки

Установите машину, как показано на рисунке.  
Настройте длину и ширину стежка в соответствии с типом ткани.

### Строчка-ракушка (1)

Настройте машину на данную строчку (рекомендуется для декоративной отделки - получение эффекта фестонной строчки). Эта строчка используется для отделки краев, при шитье тонких, эластичных тканей. Самый большой стежок должен проходить по краю ткани для создания эффекта ракушки.

- Для данного шва требуется установить более сильное натяжение верхней нити, чем обычно.
- Поместите ткань под лапку таким образом, чтобы прямой шов шел вдоль края, а стежки зигзага перпендикулярно краю, заходя немного за него.
- Шейте на медленной скорости.

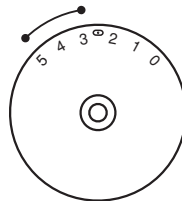
### Эластичная закрепляющая строчка (2)

Настройте машину на данную строчку. Используется для имитации плоских соединяющих швов, пришивания резинки, подшивки низа. Может быть использован в виде отделки. Хорошо ложится на объемные ткани.

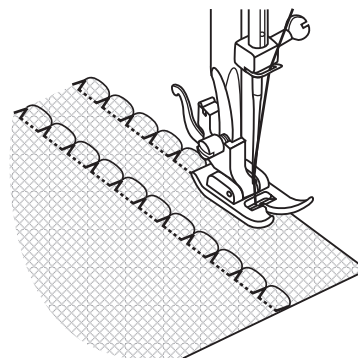
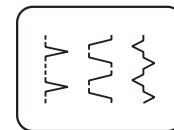
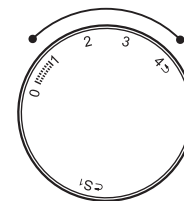
### Соединяющий шов (3)

Настройте машину на данную строчку.  
Декоративный соединяющий шов для эффекта сетки. С его помощью можно пришивать резинку

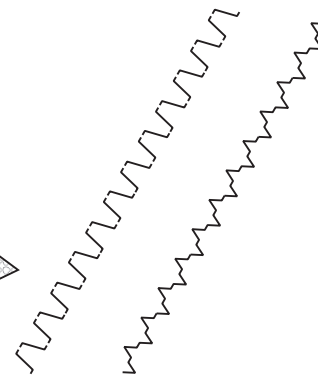
Регулятор ширины строчек



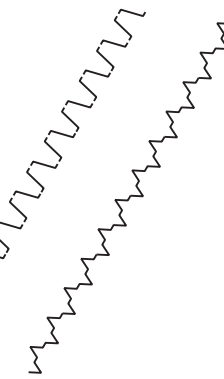
Регулятор длины стежка



1



2



3

## □ Стежка

\* Рекомендуется применение лапки для стежки (с маленьким отверстием посередине). Лапка не поставляется в комплекте с машиной, ее можно приобрести дополнительно.

Обратите внимание! при работе с этой лапкой, игла должна быть установлена в центральное положение (иначе игла ударится о лапку и сломается).

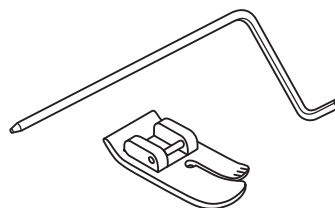
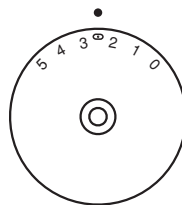
можно также использовать универсальную лапку.

Установите кромкоправитель в лапкодержатель, как показано на рисунке.

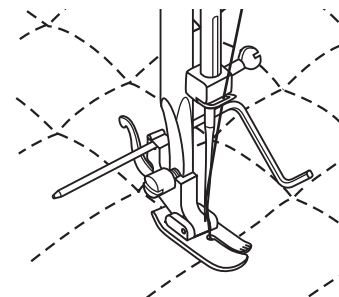
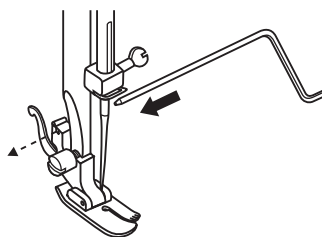
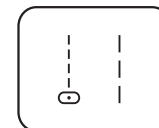
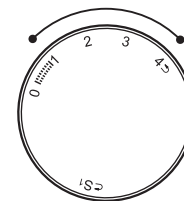
Отрегулируйте расстояние от игловодителя до кромкоправителя в зависимости от того, какое необходимо расстояние между строчками.

Прошейте первый ряд. Положите направляющую для выстигивания в канавку прошитой строчки и начинайте шить. Следующие строчки будут параллельны друг другу.

Регулятор ширины строчек



Регулятор длины стежка



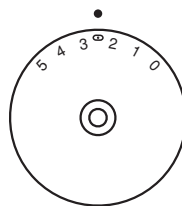
## □ Выполнение сборки

\* Лапка для сборки не поставляется в комплекте с машиной, ее можно приобрести дополнительно.

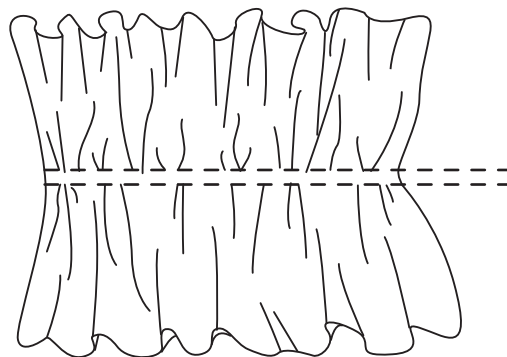
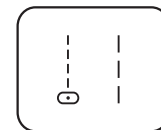
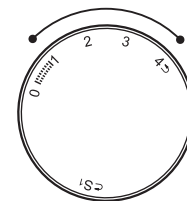
Снимите лапкодержатель и установите лапку для сборки, на стержне лапкодержателя закрепив ее винтом. Выберите прямую строчку.

1. Установите максимальную длину стежка 4 мм и проложите одну или две параллельные строчки.
2. Если нужно более сильное присборивание, то ослабьте натяжение верхней нити до значения меньше 2, чтобы верхняя нить была видна на изнанке.
3. Потяните за нижние нити и сделайте сборку нужной густоты. Свяжите нити для закрепления.
4. Расправьте сборки, прогладив их утюгом.

Регулятор ширины строчек



Регулятор длины стежка

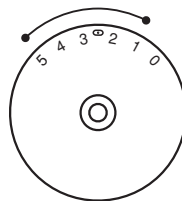




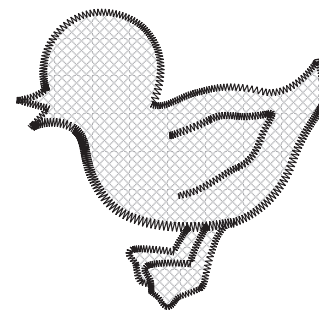
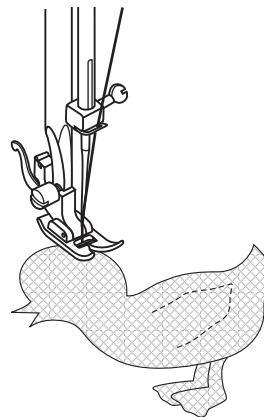
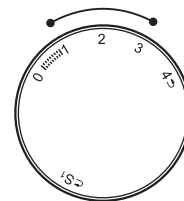
## □ Аппликация

- Установите регулятор длины стежка на требуемую величину.
- Установите регулятор ширины стежка на зиг-заг малой ширины.
- Вырежьте аппликацию и приметайте ее на ткань.
- Аккуратно обейте аппликацию по краю.
- Срежьте излишки ткани по краю аппликации. Будьте аккуратны, не срежьте стежки.
- Выньте наметку.
- Для закрепления свяжите нижнюю и верхнюю нитки на изнаночной стороне или сделайте несколько проколов иглой на одном месте.

Регулятор ширины строчек



Регулятор длины стежка



## □ Использование двойной иглы

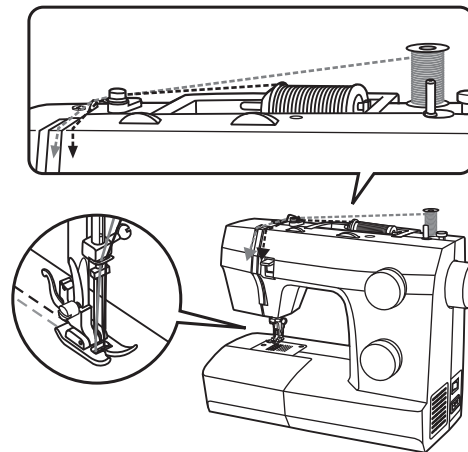
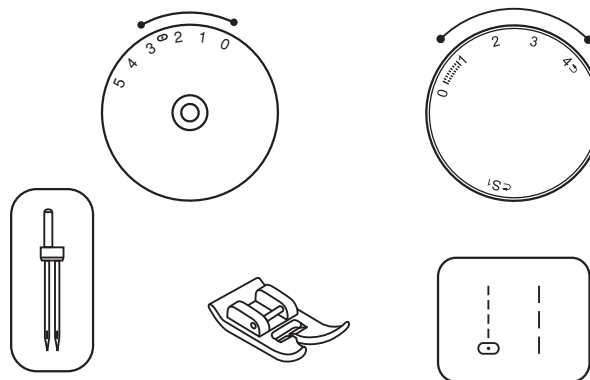
- Установите регулятор длины стежка в нужное положение.
- Установите ручку выбора строчки на прямую строчку с положением иглы в центре, ширина строчки в позиции " 0 " (для моделей с 3-мя регуляторами)
- Проверьте, чтобы две нити для заправки двух игл имели одинаковый номер (плотность). При этом можно использовать нити одного или разных цветов.
- Вставьте двойную иглу так же, как вставляется одинарная игла. Плоская сторона колбы иглы должна быть направлена назад.
- Заправьте отдельно каждую нитку.
- При шитье двойной иглой нитевдеватель не используется.

### Внимание:

При использовании двойной иглы всегда шейте медленно, чтобы получался качественный шов. При использовании двойной иглы для шитья зиг-загом проверьте, чтобы ширина стежка была установлена в пределах от " 0 " до " 3 ". Нельзя устанавливать значение больше "3 ", иначе игла может сломаться (для моделей с 3-мя регуляторами)

Регулятор ширины строчек

Регулятор длины стежка



## □ Монограммы и вышивка с помощью пялец \*

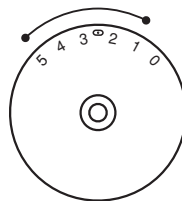
- Более удобно выполнять данные операции со специальной лапкой, Но можно выполнять данные операции без лапки и лапкодержателя.
- Снимите лапку и лапкодержатель.
- Установите пластину для штопки, таким образом, чтобы она закрывала зубчики нижнего транспортера. На пластине есть специальные короткие штырьки, а на игольной пластине отверстия. При установке они должны совпасть (см. рис.).
- Перед началом шитья опустите рычаг лапки
- Выберите одну из подходящих строчек и настройте машину, как показано на рисунке.

### Подготовка к вышиванию монограмм и к вышивке

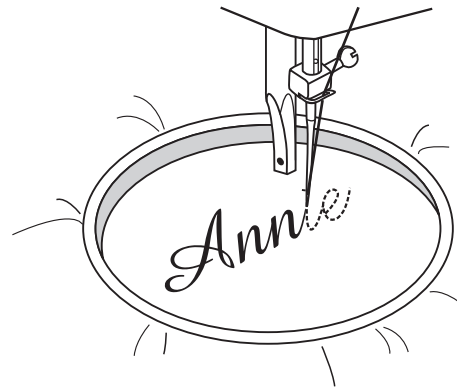
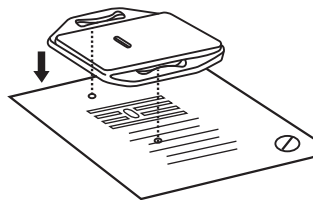
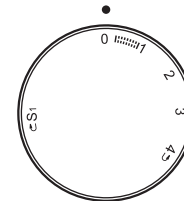
- Настройтесь на прямую строчку. На лицевой стороне ткани нарисуйте монограмму или вышивку.
- Ткань плотно натяните на пяльцы, насколько это возможно.
- Положите ткань под иглу. Убедитесь, что стержень лапки находится в самом нижнем положении.
- Поверните маховое колесо на себя, чтобы нижняя нить прошла через ткань. Выполните в начальной точке несколько закрепляющих стежков.
- При шитье придерживайте пяльцы большим и указательным пальцами обеих рук, одновременно придерживая материал средним и безымянным пальцами и контролируя внешнюю часть пялец мизинцами.

\* Лапка для штопки и вышивки, а также пяльцы не входят в комплект машины, их можно приобрести дополнительно.

Регулятор ширины строчек



Регулятор длины стежка



## □ Монограммы и вышивка с помощью пялец \*

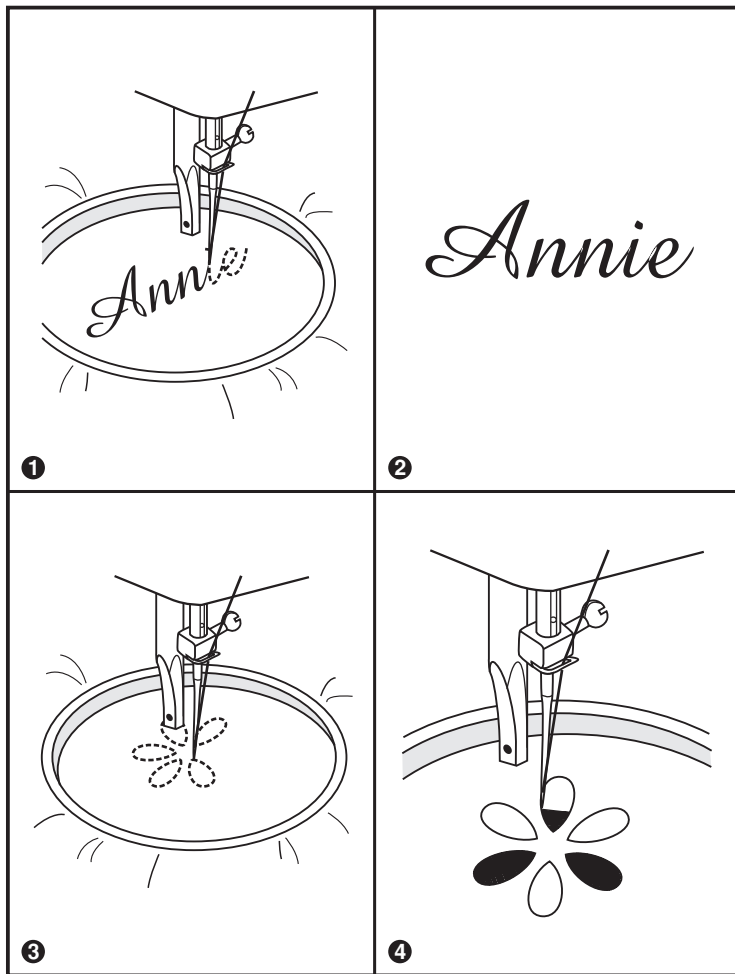
### Монограммы

1. На постоянной скорости двигайте пяльцы, медленно перемещаясь по буквам.
2. По завершении буквы закрепите шов помощью закрепляющих стежков.

### Вышивка

1. Используя пяльцы, прошейте контур, сохраняя постоянную скорость.
2. Вышейте рисунок, двигаясь от контура внутрь. Стежки должны быть прошиты друг рядом с другом.
  - \* Стежки получаются длиннее, если передвигать пяльцы быстро и короче, если передвигать пяльцы медленнее.
3. После окончания работы обязательно закрепите нити, чтобы вышивка не распустилась.

\* Пяльцы не входят в комплект машины.



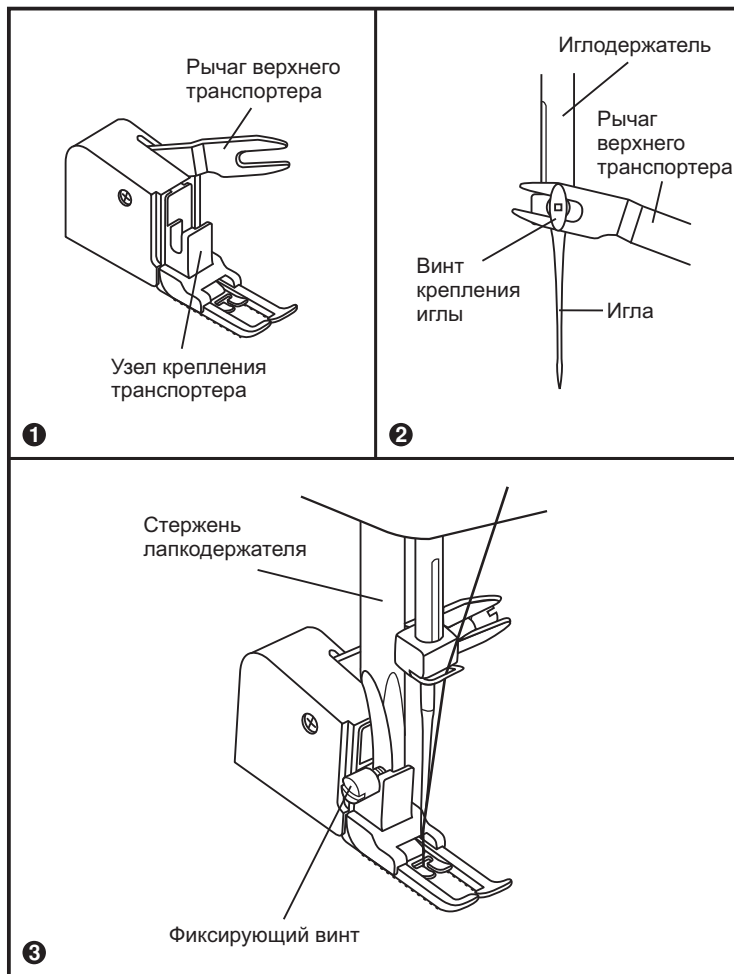
## □ Верхний транспортер

**Обратите внимание!** Верхний транспортер предназначен для работы по сложным тканям, используйте его в случае необходимости. Верхний транспортер не входит в комплект поставки, его можно приобрести дополнительно.

Ваша швейная машина обеспечивает отличное качество шитья на различных материалах, начиная от тонкого шифона и кончая несколькими слоями плотной хлопчатобумажной ткани, но при необходимости рекомендуется использовать верхний транспортер (для очень тонких, трикотажных, плотных, ворсовых и прочих тканей).

Верхний транспортер синхронизирует подачу верхнего и нижнего слоев ткани и помогает в подгонке клеток, полосок и направленного рисунка. Также предотвращает неравномерную подачу ткани при работе с очень сложными материалами.

1. Поднимите рычаг прижимной лапки.
2. Снимите лапкодержатель, раскрутив фиксирующий его винт против часовой стрелки.
3. Закрепите верхний транспортер следующим образом:
  - Рычаг верхнего транспортера должен ложиться на винт крепления иглы или, если рычаг раздвоен, то винт должен попасть между лапками рычага. (2)
  - Сдвиньте верхний транспортер так, чтобы узел крепления транспортера охватил стержень лапкодержателя.
  - Опустите стержень лапкодержателя.
  - Установите и закрутите (по часовой стрелке) винт фиксации лапки.
  - Убедитесь, что винт крепления иглы и винт фиксации лапки жестко завернуты. (3)
4. Заправьте верхнюю нить, поднимите нижнюю нить наверх и обе нити положите под лапку назад на игольную пластину.
5. Подведите ткань под верхний транспортер. Начинайте шить.



## Техническое обслуживание

### Внимание:

Перед проведением технического обслуживания, а также перед заменой деталей убедитесь, что главный выключатель переведен в положение "OFF", а машина отключена от сети.

### Снимите игольную пластину:

Поворачивайте маховое колесо на себя, пока игла не установится в крайнее верхнее положение. С помощью отвертки открутите винты, расположенные на игольной пластине (1). Снимите игольную пластину.

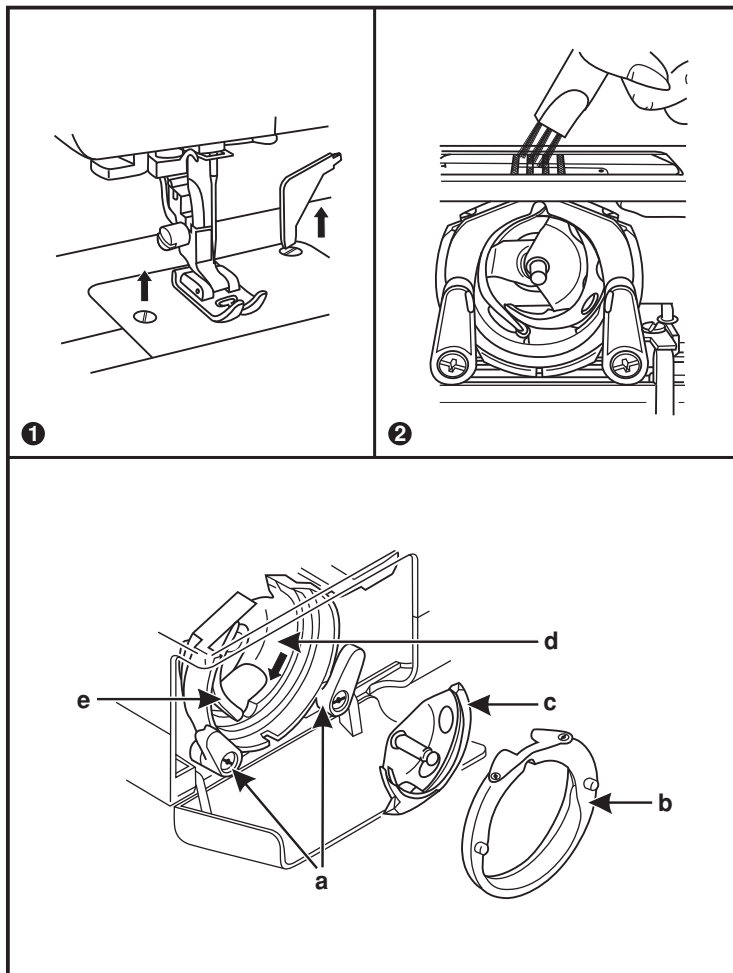
### Чистка нижнего транспортера ткани:

Откройте переднюю крышку челночного устройства. Достаньте шпульный колпачок со шпулькой и кисточкой почистите зубчики нижнего транспортера ткани (2).

### Чистка и смазка челночного устройства:

Выньте шпульный колпачок со шпулькой. Откиньте два держателя (а) в стороны. Достаньте из челночного устройства держатель швейного крючка (b) и швейный крючок (c). Очистите челночное устройство с помощью кисточки. Смажьте все точки (d) машинным маслом (1-2 капли). Поверните маховое колесо на себя, чтобы выступающая часть челночного устройства (e) остановилась в левой позиции. На свободное место надо поставить сначала швейный крючок (c), а потом держатель швейного крючка (b) и защелкните два держателя. Если детали были установлены неправильно, то два держателя (а) не закроются. Тогда повторите установку этих деталей, чтобы они встали на свои места. Установите шпульный колпачок со шпулькой и поставьте на место игольную пластину.

**Важно:** Необходимо регулярно удалять остатки ниток и волокон ткани. Рекомендуется это делать после каждого использования машины. Смазывать машину рекомендуется регулярно, а при частом использовании, после каждого использования машины. После длительного простоя, перед включением машины также рекомендуется проводить данные процедуры. Машина должна регулярно проходить техническое обслуживание в одном из сервисных центров.



## □ Устранение неисправностей

Проблема	Причина	Устранение
Обрыв верхней нити	<ol style="list-style-type: none"><li>1. Нить неверно заправлена</li><li>2. Слишком сильное натяжение нити</li><li>3. Нить слишком толстая для этой иглы</li><li>4. Игла вставлена неправильно</li><li>5. Нить обвила стержень катушкодержателя</li><li>6. Игла повреждена</li></ol>	<ol style="list-style-type: none"><li>1. Заправьте нить снова</li><li>2. Ослабьте натяжение (уменьшите значение).</li><li>3. Возьмите иглу большего размера или более тонкую нить</li><li>4. Установите иглу правильно (плоской стороной назад)</li><li>5. Снимите нитку со стержня и намотайте ее обратно на катушку.</li><li>6. Замените иглу</li></ol>
Обрыв нижней нити	<ol style="list-style-type: none"><li>1. Шпулька вставлена неправильно</li><li>2. Нить заправлена в шпульку неправильно</li><li>3. Натяжение нижней нити очень сильное</li><li>4. Используется неподходящая шпулька</li></ol>	<ol style="list-style-type: none"><li>1. Выньте и вставьте шпульку правильно потяните нить. Нить должна идти легко</li><li>2. Заправьте нить правильно</li><li>3. Ослабьте натяжение нижней нити</li><li>4. Замените шпульку на шпульку поставляемую в комплекте с машиной.</li></ol>
Пропуск стежков	<ol style="list-style-type: none"><li>1. Неверно вставлена игла</li><li>2. Игла повреждена</li><li>3. Выбран неправильный номер иглы</li><li>4. Неверно установлена лапка</li></ol>	<ol style="list-style-type: none"><li>1. Установите иглу правильно (плоской стороной назад)</li><li>2. Замените иглу на новую</li><li>3. Выберите иглу в соответствии с нитью и тканью</li><li>4. Проверьте и установите лапку в правильное положение</li></ol>
Поломка иглы	<ol style="list-style-type: none"><li>1. Игла повреждена</li><li>2. Неправильно установлена игла</li><li>3. Выбран неправильный номер иглы</li><li>4. Установлена неверная лапка</li></ol>	<ol style="list-style-type: none"><li>1. Установите новую иглу</li><li>2. Установите иглу правильно (плоской стороной назад)</li><li>3. Выберите иглу в соответствии с нитью и тканью.</li><li>4. Выберите нужную лапку</li></ol>
Неплотные стежки	<ol style="list-style-type: none"><li>1. Машина неверно заправлена</li><li>2. Шпулька заправлена неверно</li><li>3. Неверная комбинация иглы/ ткани/ нити</li><li>4. Неверное натяжение нити</li></ol>	<ol style="list-style-type: none"><li>1. Проверьте заправку нити</li><li>2. Заправьте шпульку правильно</li><li>3. Игла должна соответствовать типу ткани и иглы</li><li>4. Откорректируйте натяжение</li></ol>
Шов присобирается	<ol style="list-style-type: none"><li>1. Слишком толстая игла для ткани.</li><li>2. Неправильная длина стежка.</li><li>3. Натяжение верхней нити слишком сильное.</li></ol>	<ol style="list-style-type: none"><li>1. Выберите иглу тоньше</li><li>2. Настройте длину стежка правильно</li><li>3. Ослабьте натяжение</li></ol>
Неровные стежки, неравномерная подача ткани	<ol style="list-style-type: none"><li>1. Нить плохого качества</li><li>2. Нить челнока заправлена неверно</li><li>3. Ткань затянута</li></ol>	<ol style="list-style-type: none"><li>1. Выберите нить лучшего качества</li><li>2. Заправьте нить правильно</li><li>3. Не тяните ткань в процессе шитья, машина сама ее будет продвигать</li></ol>
Машина шумит	<ol style="list-style-type: none"><li>1. Машина требует смазки</li><li>2. Скопление пуха и масла в челноке</li><li>3. Использовалось масло плохого качества</li><li>4. Игла повреждена</li></ol>	<ol style="list-style-type: none"><li>1. Смажьте машину</li><li>2. Почистите зубцы транспортера и детали механизма челнока</li><li>3. Используйте только специальное высококачественное масло, предназначенное для швейных машин.</li><li>4. Замените иглу</li></ol>
Машина не работает	<ol style="list-style-type: none"><li>1. Нить запуталась в челноке</li><li>2. Включена моталка (заблокировано маховое колесо)</li><li>3. Машина не включена в сеть</li></ol>	<ol style="list-style-type: none"><li>1. Удалите верхнюю нить и нить челнока, поверните рукой маховое колесо назад и вперед и выньте остатки ниток</li><li>2. Отключите моталку (переведите стержень моталки в левое положение маховое колесо разблокируется)</li><li>3. Подключите машину к сети и переведите главный выключатель в положение "ON"</li></ol>

## **Специальные правила и условия эффективного и безопасного использования, хранения и транспортировки.**

1. Эта швейная машина является бытовым прибором и предназначена только для домашнего использования.
2. Транспортировка изделия должна осуществляться в индивидуальной фирменной упаковке с пенопластом, обеспечивающей его сохранность, поэтому просим Вас сохранить фирменную упаковку для возможной транспортировки изделия.
3. Не допускается работа швейной машины в условиях нестабильной электросети (при резких перепадах силы тока и напряжения).
4. Не допускайте попадания на изделие и внутрь изделия воды и других жидкостей.
5. Не допускайте попадания внутрь изделия бытовых насекомых (тараканов, муравьев и т.д.), это может вызвать появление дефектов электронных и электрических узлов.
6. Не допускайте попадания внутрь изделия посторонних предметов (в том числе: булавок, игл и т.п.), это может привести к возникновению дефектов.
7. Обращайтесь с изделием осторожно, оберегайте от ударов и других механических повреждений.
8. Не допускается эксплуатация изделия с дефектами и неисправностями, если это не было оговорено продавцом, изготовителем (уполномоченной организацией).
9. Это изделие является фирменным товаром, изготовленным с высокой точностью и по самым современным технологиям, поэтому:
  - 9.1. Ремонт и техническое обслуживание изделия должен проводить механик, прошедший аттестацию и имеющий сертификат, полный комплект технической документации и специальных инструментов.
  - 9.2. для обеспечения надлежащего качества все работы необходимо проводить по методике и технологии изготовителя, в соответствии со специальным сервисным руководством для механика. В руководстве указаны необходимые технические и технологические параметры сборки, регулировки и настройки, способы и методы регулировки и ремонта изделия, регулировки, ремонт и замены дефектных узлов и деталей, методы диагностики контроля технических и технологических параметров, приборы и методы проверки изделия на электробезопасность.
  - 9.3. Комплект специального инструмента включает несколько десятков наименований, в том числе настроечные шаблоны, приспособления для демонтажа и сборки, устройства для тестирования и регулировки деталей и узлов.
  - 9.4. Проверка изделия на электробезопасность проводится после каждого ремонта и технического обслуживания сертифицированным прибором.
  - 9.5. Для ремонта и технического обслуживания должны использоваться ТОЛЬКО оригинальные запасные части и материалы.
  - 9.6. По окончании работ необходимо по методике изготовителя необходимо выполнить контрольные образцы стежков, швов, различных программ с применением различных тканей и нитей.



10. Устранение недостатков потребителем или третьим лицом (не уполномоченным изготовителем), возможно при наличии у них необходимой квалификации и опыта, технической документации, специального инструмента и материалов, применяемых изготовителем (уполномоченным лицом) при производстве ремонтных работ, соблюдение технологии ремонта; полное восстановление в соответствие всех технических и технологических параметров, указанных в технической документации для специализированного сервисного центра, гарантии и безопасности изделия (после проведенного ремонта). Проводившие ремонт третьи лица и потребители несут всю полноту ответственности за безопасность изделия после ремонта, за возникновению любых других недостатков, возникших в результате переквалифицированного ремонта.
11. Нарушение технологии разборки, сборки, ремонта или регулировки отрицательно влияет на потребительские свойства, техническое состояние, надежность, долговечность и безопасность изделия.
12. Изготовитель, дистрибьютор и продавец не принимает претензии по поводу работы неавторизованного сервисного центра, поэтому общая рекомендация для потребителя: В Ваших интересах убедиться, что сервисная мастерская была авторизована (наличие сертификации, специальной документации, оригинальных запасных частей). Обращайтесь только в уполномоченные производителем сервисные центры. (Авторизованный сервисный центр в г. Алматы ,расположен по адресу: ул. Фурманова, 229/53; тел. +7 727 2633222).
13. Запрещается внесение конструктивных изменений любого характера лицам, неуполномоченными на это изготовителем.
14. Запрещается установка деталей, в том числе аксессуаров непредусмотренных инструкцией по эксплуатации и другой технической документацией.
15. Все прочие указания по технике безопасности, правилам использования изделием, и правильному уходу за ним даны в инструкции по эксплуатации, передаваемой покупателю при продаже.
16. В руководстве по эксплуатации даны общие правила пользования изделием. Правила и приемы шитья (например, обработка конкретных видов тканей, выполнение различных элементов одежды и т.п. ), рекомендации по подбору материалов, в том числе ниток, содержится в специальной литературе по шитью, преподается на курсах кройки и шитья в Креативном центре "Мир шитья" ([www.rivia.kz](http://www.rivia.kz)). Инструкция по эксплуатации не заменяет специальной литературы по шитью!
17. Рекомендации: Сохраняйте свидетельство о продаже, а также тестовый образец строчек, выполненный на заводе, для специалистов сервисного центра этот образец содержит важные данные о функциональном состоянии машины в момент продажи.
18. Эксклюзивный и официальный Импортер швейных машин "Veritas" в Казахстане - "Дом швейных машин" г.Алматы, ул. Фурманова 229/53.  
Контактная информация по телефону +7 (727) 263 22 22 и на сайте: [www.rivia.kz](http://www.rivia.kz), [www.dshm.kz](http://www.dshm.kz).

---

---

---

---

---

---

---

---

---

---

---

---

---

---

---

---

---



